

HUG₂₀

防災非常用LED照明

リチウムイオンバッテリー搭載LED照明 (PR-HUG-20)

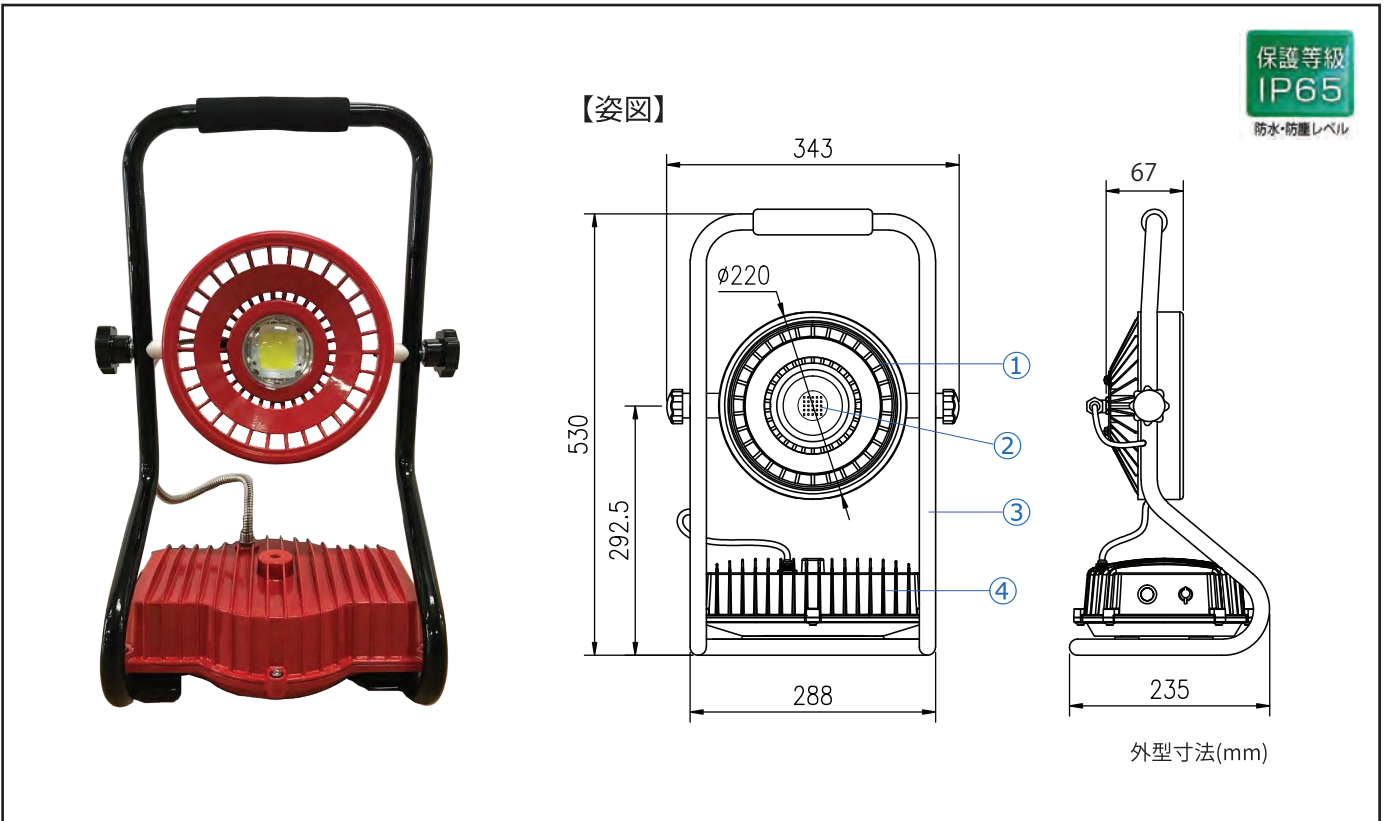
20Wの消費電力で、
水銀灯100W以上の明るさ

約11時間の長時間点灯 (満充電時)



HUG 20 製品仕様

製品名	防災非常用LED照明
型番	PR-HUG-20



電気特性・製品仕様

電池容量	11Ah	消費電力	20W
入力電圧	AC100~240V	連続点灯時間	11時間
充電時間	7~10時間	電源	ACアダプタ

①	本体	アルミADC12	演色性	Ra75	動作温度	-25~50℃
②	レンズ	強化ガラス	重量	6.4kg	保存温度	-25~50℃
③	フレーム	鉄Q195	色温度	5000K	全光束	2000 lm
④	電源ボックス	ADC12	配光角	85°	保証期間	5年

2021.02

●商品改良のため、仕様は予告なしに変更することがありますのでご了承ください。

プライム・スター株式会社

ホームページ: <http://primestar.co.jp/> 電話: 03-6869-6606

FAX: 03-6869-6607 EMAIL: info@primestar.co.jp

〒107-0052 東京都港区赤坂4丁目8番14号赤坂坂東ビルディング8階