

公共施設用照明器具

LEDベースライト・ダウンライト

 ブルー
 ライト
 カット

 低ノイズ
 CISPR
 11-15-32


一般社団法人 日本照明工業会規格

 新時代
 LED

 明るさだけではない、
 心地よい光を実現

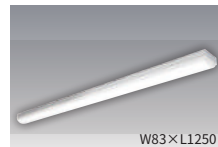
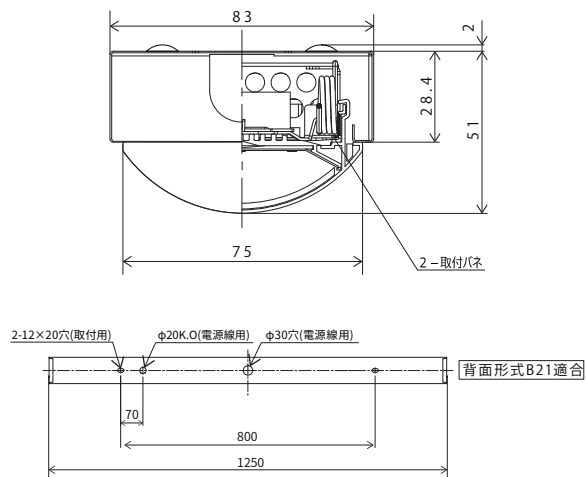
JIL5004-2018(2019年版)対応

プライム・スターの公共施設用LED照明Reachシリーズは通常のアルミ反射板ではなく超微細発泡光反射板のMCPETを採用。生体リズムへの影響や眩しさの原因といわれているブルーライトを約30%低減し、目に入る刺激を抑えます。


 JIL5004-2018 (2019年版)公共施設用照明器具 対応機種一覧表
<http://www.jilma.or.jp/hyotei/koukyou/itiran.htm>

LEDベースライト

【トラフ型器具 LSS1】

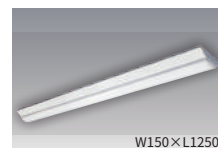
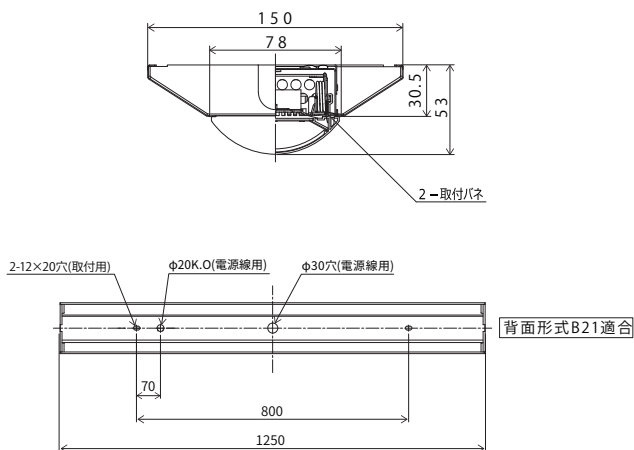
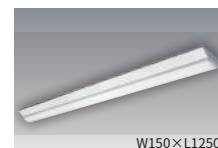
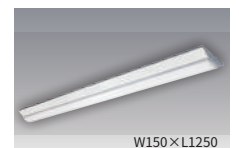

LSS1-4-23
 Reach-BL-016-W80CT

LSS1-4-48
 Reach-BL-034-W80CT

LSS1-4-65
 Reach-BL-047-W80CT

機種	LSS1-4-23	LSS1-4-48	LSS1-4-65
電圧	100, 200, 242V		
定格光束	2400 lm	5200 lm	6900 lm
消費電力	16W	34W	47W
エネルギー消費効率	150.0 lm/W	152.9 lm/W	146.8 lm/W
設計寿命	40000時間		
色温度	5000K		
演色性	Ra85		
配光角	120°		
質量	本体0.8kg、ライトバー 1.1kg		
保証期間	3年		
材質	カバー：PC 本体：銅板		
希望小売価格(税抜)	18,000円	23,800円	27,800円

【逆富士型器具 LSS9】


LSS9-4-23
 Reach-BL-016-W150T

LSS9-4-48
 Reach-BL-034-W150T

LSS9-4-65
 Reach-BL-047-W150T

機種	LSS9-4-23	LSS9-4-48	LSS9-4-65
電圧	100, 200, 242V		
定格光束	2400 lm	5200 lm	6900 lm
消費電力	16W	34W	47W
エネルギー消費効率	150.0 lm/W	152.9 lm/W	146.8 lm/W
設計寿命	40000時間		
色温度	5000K		
演色性	Ra85		
配光角	120°		
質量	本体1.3kg、ライトバー 1.1kg		
保証期間	3年		
材質	カバー：PC 本体：銅板		
希望小売価格(税抜)	18,000円	23,800円	27,800円



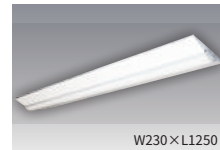
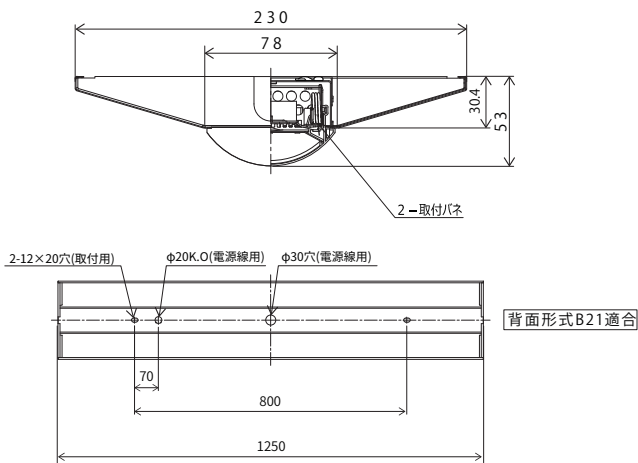
ブルー
ライト
カット

低ノイズ
CISPR
11-15-32

独自特許の反射板を使用し眩しさをカット、ムラの無い均一な光を実現。目に優しいLED照明です。
CISPR11・15・32 基準値を満たし、計器類が多い工場、または病院でも安心してご利用いただけます。

LEDベースライト

【逆富士型器具 LSS10】



LSS10-4-48
Reach-BL-034-W230T



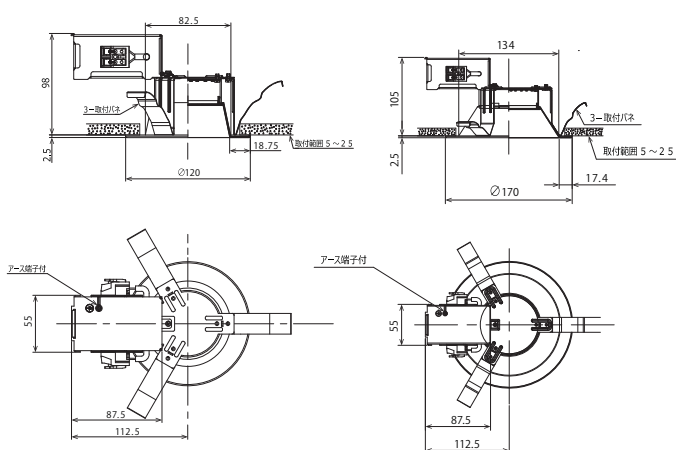
LSS10-4-65
Reach-BL-047-W230T

機種	LSS10-4-48	LSS10-4-65
電圧	100, 200, 242V	
定格光束	5200 lm	6900 lm
消費電力	34W	47W
エネルギー消費効率	152.9 lm/W	146.8 lm/W
設計寿命	40000時間	
色温度	5000K	
演色性	Ra85	
配光角	120°	
質量	本体 1.7kg、ライトバー 1.1kg	
保証期間	3年	
材質	カバー：PC 本体：銅板	
希望小売価格 (税抜)	24,000円	28,000円

LEDダウンライト

【埋込穴 Φ100】

【埋込穴 Φ150】



LRS1-05

Reach-D-100-6A
Reach-D-100-6A D 調光可能型 (PWM)



LRS1-08

Reach-D-150-8A
Reach-D-150-8A D 調光可能型 (PWM)



LRS1-13

Reach-D-150-12A
Reach-D-150-12A D 調光可能型 (PWM)

機種	LRS1-05	LRS1-08	LRS1-13
電圧	100, 200, 242V		
定格光束	660 lm	1000 lm	1500 lm
消費電力	5.8W	8.1W	12.2W
エネルギー消費効率	113.7 lm/W	123.4 lm/W	122.9 lm/W
設計寿命	40000時間		
色温度	5000K		
演色性	Ra83		
配光角	82°	90°	
質量	0.3kg	0.4kg	
保証期間	3年		
材質	照明カバー：PMMA 本体：SPC 枠・反射板：A1P		
希望小売価格 (税抜)	11,800円 (調光可能型) 14,800円	15,500円 (調光可能型) 18,500円	20,800円 (調光可能型) 23,800円

掲載内容・仕様・定格等は予告なく変更することがあります。また測定方法により変動しますので予めご了承ください。表記の仕様は電圧100Vでの測定値です。
※調光可能型用ライトコントローラーは調光特性の相性をご確認の上選定してください。

プライム・スター株式会社

ホームページ：<http://primestar.co.jp/> 電話：03-6869-6606

FAX：03-6869-6607 EMAIL：info@primestar.co.jp

〒107-0052 東京都港区赤坂4丁目8番14号赤坂坂東ビルディング8階