

お客様へ 器具の施工には有資格者(電気工事士)が行うことが義務づけられており無資格者の施工等は法律で禁止されています。必ず販売店、工事店へ依頼し設置してください。

工事店様へ 施工時は事前に必ずこの説明書をお読みの上、正しく施工してください。施工後、この説明書はお客様へお渡しください。

安全に関するご注意について 安全にご使用いただく為に必ずお守りください!!

⚠ 警告 死亡や重傷を負う恐れがある内容です。

- 強力な紫外線により目や皮膚の炎症等の原因となりますので器具点灯時は絶対にカバーを外しランプを直視したり皮膚をさらさないでください。又、器具に近づく場合は必ずスイッチを切ってください。
- 天井取付専用器具の為、天井面以外には取付ないでください。又、壁付近へ取付の際はカバー取外し等メンテナンスを考慮し十分な離隔を確保してください。
- 一般屋内用器具の為、漏電等による感電の原因となりますので屋外や高温又は水気、湿気の多い場所には設置しないでください。
- 器具の設置の際のアース工事は技術基準に従い確実に行ってください。漏電の原因となります。又、火災の原因となりますので可燃物に触れる可能性のある場所への設置は避けてください。
- 器具の改造や指定部品以外への変更は行わないでください。
- 器具の取付は説明書に従い正しく施工してください。落下等の原因となります。

⚠ 注意 傷害を負う恐れや財産の損害の発生の恐れがある内容です。

- 火災、漏電の原因となりますので電源の配線は適合サイズをご使用し接続は確実に行ってください。
- 器具の取付には器具質量を考慮し十分な取付部の強度を確保してください。
- 誤って供給されると火災等の原因となりますので器具の定格電圧に適合した電源を確認し接続、供給してください。
- 器具本体より配線を取込む際は、ケーブル取出口にはブッシング、ビニルテープ等による養生を行ってください。
- 器具点灯時は内蔵ファンが動作し微量の音が発生しますが異常ではありません。
- ケガの原因となりますので器具の取付、取外しは必ず手袋等の保護具を着用し行ってください。
- 破損の原因となりますのでランプの取付、取外しの際は乱暴に取り扱わないでください。

施工前のご確認事項について 取付場所について必ずお守りください!!

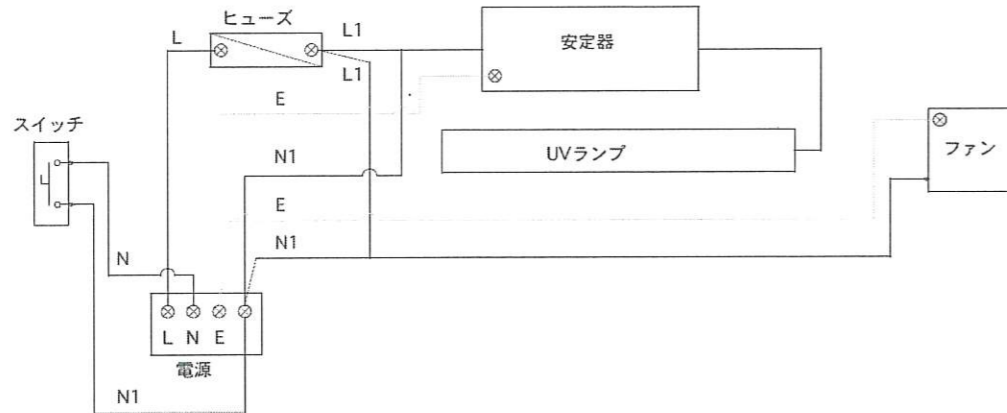
👉 確認 誤った取付は怪我、故障等の発生の原因となる恐れがあります。

- 器具の取付は天井面の平らな場所を選んでください。
- 湿度が高い場所、強風が吹き抜ける場所を避け場所を選んでください。
- 器具の取付付近に障害となるような物がない事を確認してください。
- 器具重量約7Kgに十分耐える様、天井材等の補強確認を行ってください。
- コンセント設置の際はアース付抜止めコンセントをご使用ください。
- 施工には別途、電源ケーブル(アース線付)をご用意してください。

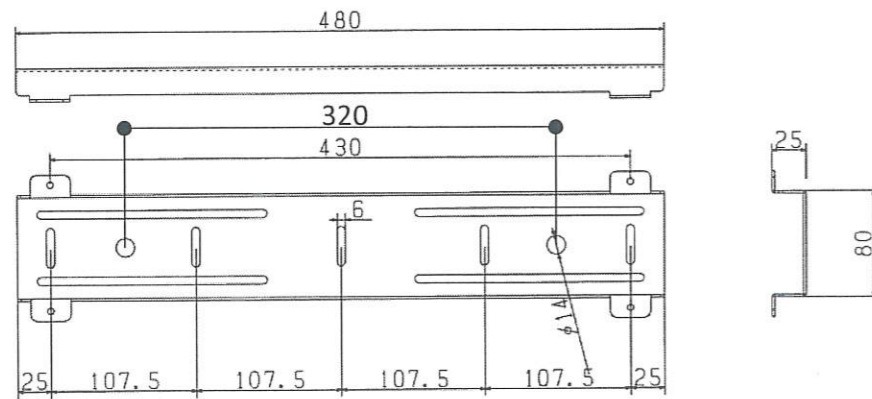


株式会社ハリマビステム
環境ソリューション推進室
2019/2/1制定

《器具内配線図》



《取付ベース寸法図》



《製品についてのお問合せ先》

代理店又は販売店

株式会社ハリマビステム 環境ソリューション推進室
〒220-8116 横浜市西区みなとみらい2-2-1 横浜ランドマークタワー16F
TEL 045-224-3567 FAX 045-224-3569

製造元

株式会社ハリマビステム 環境ソリューション推進室
〒220-8116 横浜市西区みなとみらい2-2-1 横浜ランドマークタワー16F
TEL 045-224-3567 FAX 045-224-3569

お問合せ受付時間：月～金/9:00～17:00(土、日曜・祝日・年末年始を除く)

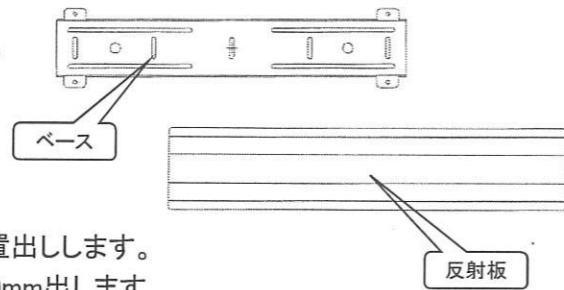
上記時間外での緊急受付は下記番号となります。

ビステム緊急センター 0120-349-194

[2020/02改訂4版]

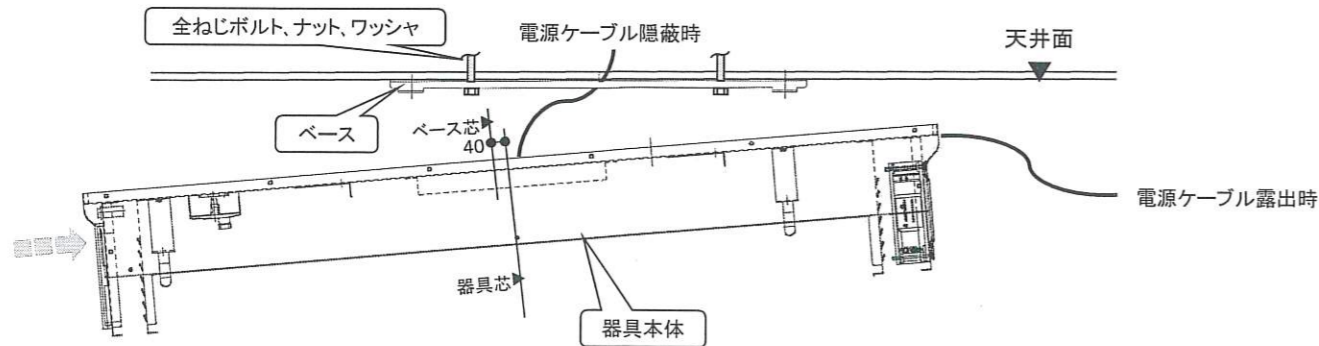
■器具の取付準備

- ・梱包より器具を取出しドライバーにてカバーを取外します。
- ・器具内よりランプ、反射板を取外します。
- ・器具裏面のベースをスライドさせ取外します。

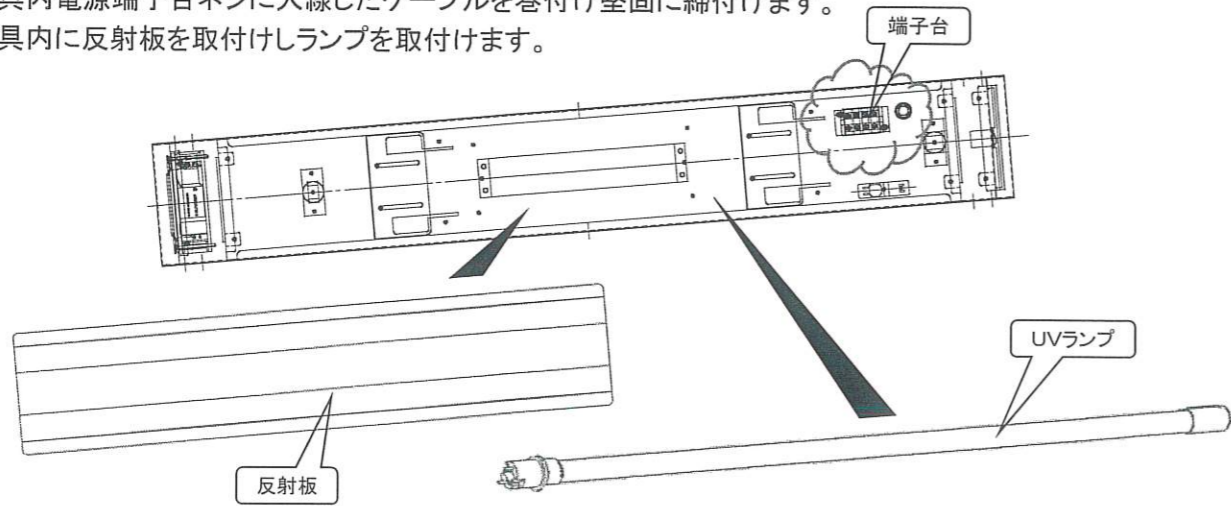


■器具の取付方法

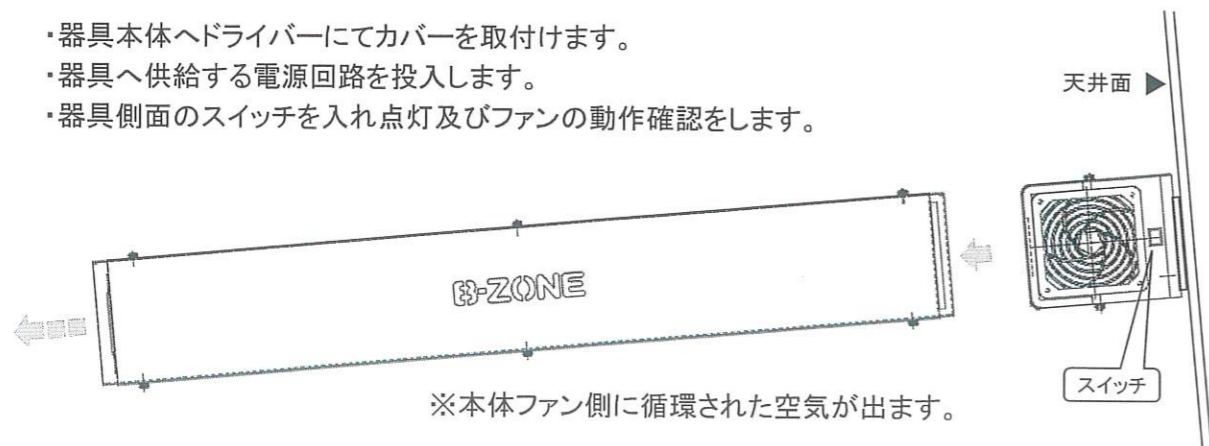
- ・器具芯よりフィルター側へ40mmをベース芯としボルト位置出しします。
- ・天井内の補強確認後、天井面より全ねじボルト(W3/8)を10mm出しします。
- ・天井面にベースを取付けワッシャ、ナットにて締付けます。
- ・ベースと器具本体背面の溝とフックを合せ器具本体をスライドさせ取付けます。
- ・本体取付け時に電源ケーブルを器具背面のケーブル入線口より取入れ又は器具本体側面の入線口にブッシング取付け又はケーブル入線口部分にビニルテープ養生し器具内に入れます。



- ・器具内電源端子台ネジに入線したケーブルを巻付け堅固に締付けます。
- ・器具内に反射板を取付けランプを取付けます。



- ・器具本体へドライバーにてカバーを取付けます。
- ・器具へ供給する電源回路を投入します。
- ・器具側面のスイッチを入れ点灯及びファンの動作確認をします。

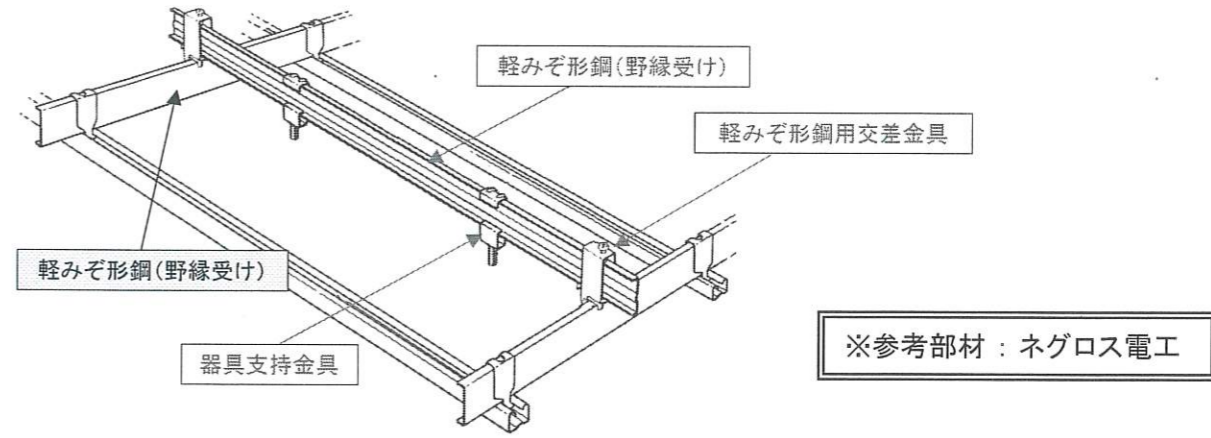


【器具取付部材施工例】

参考図

※器具は構造物等より堅固に固定してください。

- : 追加取付部材
- ▨ : 既存部材



※参考部材：ネグロス電気

