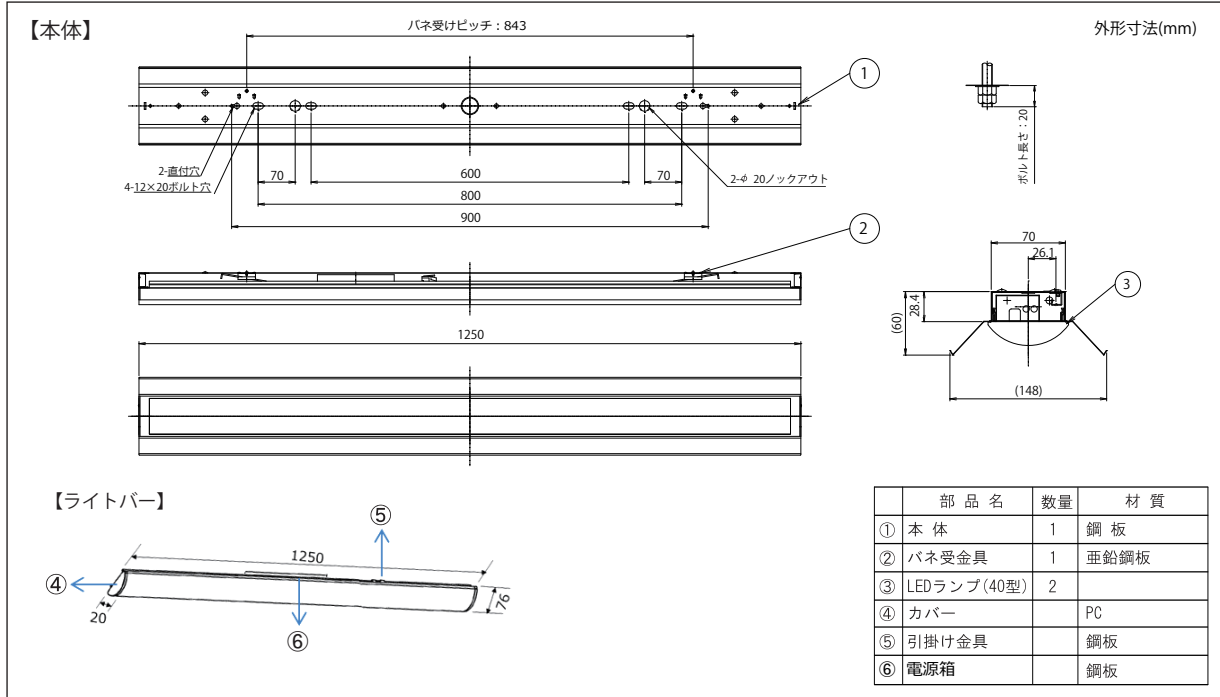


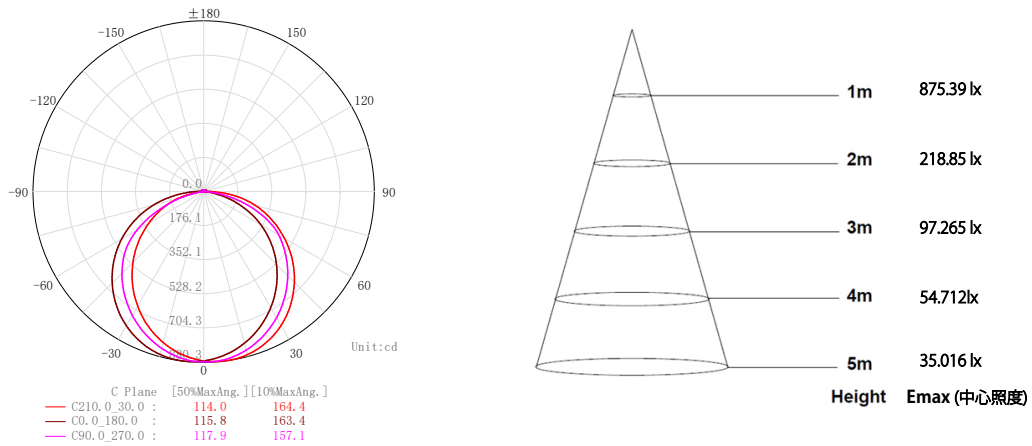
仕様書

製品名	Reach一体型ベースライト
ライトバー + 器具型番	Reach-BL-LB-015+BL-W150KCT (反射笠付型)

姿図



配光曲線及び照度図



電気特性・製品仕様

定格入力電圧	入力電流	消費電力	周波数
AC90~264V	0.19~0.06A	15W	50/60Hz

器具光束	2630lm	演色性	Ra80	力率	0.9
消費効率	175 lm/W	動作温度	-20~40℃	重量	本体 1.1kg ライトバー 1.1kg
設計寿命	40000時間	保存温度	-20~60℃		
色温度	5000K	EMC基準	CISPR11・15・32取得		
承認	検印	製図	販売会社		
渡會	長谷川	朴	プライム・スター株式会社		

施工説明書

配線

1. 取り付け前の確認

- ◆既設器具取替えの場合、周辺機器の電気容量を確認してください。不備があると感電・火災の原因となります。
- ◆器具（ライトバー+本体）に十分に耐えるよう、取付ボルト又は、木ネジ取付部（ネジ掛かり代）の強度を確保してください。不備があると器具落下の原因となります。
- ◆電源スイッチは必ず両切りスイッチをご使用ください。

2. 本体の取り付け

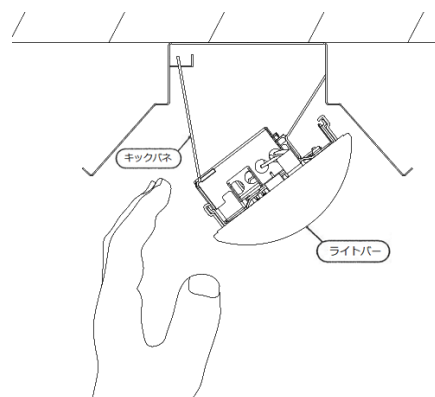
- ◆電源線、アース線を本体の電源穴から引き込んでください。絶縁ゴムブッシングがついていない電源穴（エンドKO穴含む）を使用する場合は、必ずブッシングを取り付けてください。
- ◆本体を取付ボルト又は、木ネジで確実に取り付けてください。不備があると器具落下の原因となります。

3. 電源線・アース線の接続

- ◆D種（第3種）接地工事が必要です。
- ◆ケーブルの電源線、アース線を確実にベースライトと本体の端子台に確実に差し込んでください。
- ◆接続不完全な場合や容量オーバーの場合、焼損事故の原因となります。

4. ライトバーの取り付け

- ◆ライトバーのキックバネを本体の受け金具に確実に取り付けてください。
- ◆コネクタを挟まないようライトバーを本体内へ押し上げてください。不備があると、ライトバー落下の原因となります。



⚠ 安全上のご注意



器具を安全にご使用いただくためには、カタログや取扱説明書等を参照していただく必要があります。詳しくは、プライム・スターまでお問い合わせください。


取扱説明書

器具の配線工事は必ず工事店、電器店（有資格者）などがおこなってください。資格のない人の配線工事は法律で禁止されています。

施工説明 施工者様へ。この取扱説明書は、ご使用になるお客様に必ずお渡しください。

施工者様への安全上のご注意

 警告	取り扱いを誤った場合、使用者が死亡または重傷を負うことが想定される場合。
<ul style="list-style-type: none">● 施工の際は施工説明書に沿って正しくおこなってください。誤った取扱いがあると、火災、感電、または落下のおそれがあります。● 電源接続は施工説明書に沿って確実におこなってください。接続不良による火災、感電のおそれがあります。● アース工事は電気設備の技術基準に従い確実におこなってください。アースが不完全な場合は感電、LED破損のおそれがあります。● 取り付け、取り外しや器具清掃のときは、必ず電源を切ってください。感電の原因となります。● 器具の改造、部品の変更はおこなわないでください。火災、感電、および器具の落下のおそれがあります。● ランプは分解しないでください。● 外郭が破損したLEDランプは、使用しないでください。感電やケガの原因となることがあります。	
	

 注意	取り扱いを誤った場合、使用者が軽傷を負うことが想定されるかまたは物的損害の発生が想定される場合。
<ul style="list-style-type: none">● 器具の取付けには十分注意をはらってください。<ul style="list-style-type: none">・ 取付面が強度不足の場合は器具の落下の原因となりますので、器具の質量や風圧などの荷重に耐える場所に確実に取付けてください。・ 器具からの漏れ光が環境へ悪影響をおよぼす場合がありますので、取付けの際は考慮してください。・ 被照射面との距離が指定した距離より近い場合、火災の原因となりますので注意してください。● 適合した器具で指定されたランプを必ず使用してください。故障や発煙の原因となることがあります。● 周囲温度が指定温度を超える場所では使用しないでください。器具の故障の原因となることがあります。● 酸などの腐食性雰囲気のあるところでは、一般器具によるランプの使用はしないでください。漏電や落下の原因となることがあります。● 雨や水滴のかかる状態や、湿度の高いところで使用しないでください。破損の原因となることがあります。● 振動、衝撃のあるところでは、（一般器具による）ランプの使用はしないでください。落下の原因となることがあります。● 粉塵の多いところでは、一般器具によるランプの使用はしないでください。器具の故障の原因となることがあります。● 引火する危険性（ガソリン、可燃性スプレー、シンナー、ラッカー、粉塵など）がある場所で使用しないでください。火災や爆発の原因となる場合があります。● 日中の直射日光が強く当たる場所では使用しないでください。器具の故障の原因となることがあります。● 紙や布でおおったり、燃えやすいものに近付けないでください。火災の原因となることがあります。● 落としたり、物をぶつけたり、（荷重をかけたり）、無理な力を加えたり、キズを付けたりしないでください。（特に器具の清掃のときは、ご注意ください。）破損した場合、ケガの原因となることがあります。● 使用済のランプは割らずに破棄してください。● 定格電圧（定格±6%）は電源接続の際に必ず確認してください。誤って使用しますと、火災、LED損傷の原因となることがあります。● LEDを直視したりしないでください。目の障害の原因となることがあります。● 使用する電線は施工説明書指定品と同等以上の性能を有する電線を使用してください。指定性能以外の電線を使用すると火災、感電の原因となることがあります。● 定着灯、投光器、道路灯、街路用照明器具を移動灯として使用しないでください。破損によるケガ、やけど、故障の原因となります。● ソケット(及びランプホルダ)に確実に取り付けてください。ランプの落下、（接触不良による故障、発煙）の原因となることがあります。	

保守のための記録 工事完了後、今後の施設の安全維持のため、各欄に記入のうえ、お客様にお渡しください。

施工記録表			
工事名		器具形式	
工事店名		使用LED	
電話番号		使用電源	
取付年月		使用電圧	
取付台数		ブレーカNo.	

取扱説明書

ご使用前に、この『お客様への安全上のご注意』を必ずお読みのうえ、正しくお使いください。

取扱説明 お客様へ。この説明書は必ず保管してください。

お客様への安全上のご注意



警告

取り扱いを誤った場合、使用者が死亡または重傷を負うことが想定される場合。

- 取り付け、取り外しや器具清掃のときは、必ず電源を切ってください。感電の原因となります。
- 器具の改造、部品の変更はおこなわないでください。火災、感電、および器具の落下のおそれがあります。
- ランプは分解しないでください。
- 万一、煙が出たり、異臭がするなどの異常を感じたら速やかに電源を切り、販売店、または工事店にご相談ください。異常状態のまま使用しますと火災、感電のおそれがあります。
- LEDを直視したりしないでください。目の障害の原因となることがあります。
- 外郭が破損したLEDランプは使用しないでください。感電やケガの原因となることがあります。



注意

取り扱いを誤った場合、使用者が軽傷を負うことが想定されるかまたは物的損害の発生が想定される場合。

- 点灯中や点灯直後は、ランプが熱いので手や肌などを触れないでください。ヤケドの原因となることがあります。
 - 安全に使用するために、1年に1回は自主点検をおこなってください。異常がありましたら販売店、または工事店等にご相談ください。異常状態のまま使用しますと火災、感電のおそれがあります。
 - この器具には寿命があります。一般的な使用場所では設置して8～10年経つと外観に異常がなくても内部の劣化が進行しています。交換・点検をおこなってください。
- ※使用条件：周囲温度30℃、1日10時間点灯、年間3000時間点灯（JIS C 8105-1解説による）
- お手入れの際は、必ず電源を切って、器具が十分冷えてからおこなってください。感電、やけどの原因となることがあります。
 - 周囲温度は取扱説明書指定の範囲で使用してください。不点灯や短寿命の原因となることがあります。
 - 亀裂の発生した前面カバーはそのまま使用しないでください。
 - LEDは白熱灯や蛍光灯などの一般光源と比較して色バラツキが大きいのが実情です。そのため個々のLEDによる色味が異なる場合があります。また照射距離が近い場合は、照射面によって光ムラや色ムラが生じる場合があります。
 - 器具の引きひもを強くはじいたり、ランプに絡ませないでください。破損の原因となることがあります。
 - 塗料などを塗らないでください。ランプが過熱し、破損の原因となることがあります。

お手入れ

- 器具の清掃について…
汚れを落とす場合は、洗剤（薄めた中性洗剤がおすすめ）を浸したやわらかい布をよく絞って拭き取り、洗剤が残らないように乾いた布で仕上げてください。シンナーやベンジンなどの揮発性のもので拭いたり殺虫剤をかけたりしないでください。火災・変質・変色の原因になることがあります。
- LED交換について…
LED交換は出来ない構造です。定格寿命後は器具の交換をおこなってください。

商品の保証について

照明器具保証期間は、商品お買い上げ日より5年間です。

※保証の例外：24時間連続使用など、1日20時間以上の長時間使用の場合は、上記の半分の期間とします。

保証内容： 取扱説明書等の注意書に従った状態で保証期間内に故障した場合には、器具の無料交換をさせていただきます。

修理に関する相談、並びにご不明な点は、お買い上げの販売店様（工事店様）または下記ご相談窓口にお問い合わせください。

商品に関するご相談窓口

プライム・スター株式会社

〒107-0052 東京都港区赤坂6丁目9番17号 赤坂メープルヒル2階
Tel.03-6869-6606 <http://www.primestar.co.jp/>