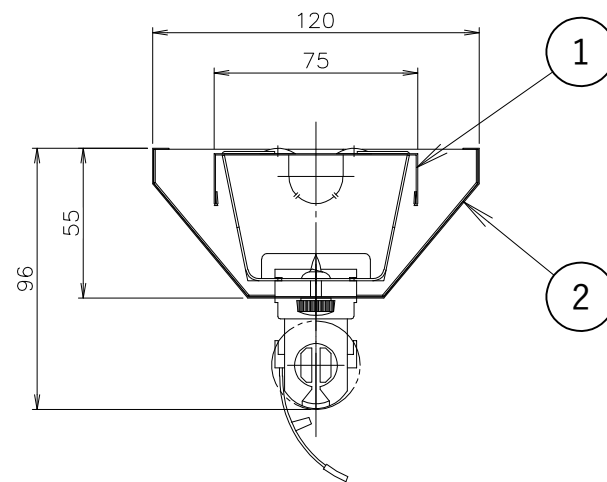
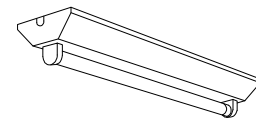


	部品名	数量	材質	仕上	備考
1	本体	1	亜鉛鋼板	生地	
2	反射板	1	鋼板	白色粉体塗装	
3	ソケット	2	PBT樹脂		
4	LEDランプ	1			40型
5	電源端子台	1	PBT樹脂		
6					



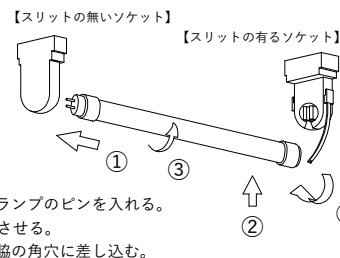
LED
専用

※改良により、予告なく変更する場合がございます。ご了承下さい。

⚠ 安全に関するご注意

- ・一般屋内用LED専用器具です。直射日光の当たる場所、湿気が多い場所、振動のある場所、雨の吹き込みを受ける場所、腐食性のガスの発生する場所では使用しないで下さい。火災・感電・落下の原因となります。
- ・この器具はLED専用の器具です。従来型の蛍光ランプは絶対に取り付けしないで下さい。ブレーカーの損傷、感電、火災の原因となります。
- ・器具を改造しないで下さい。落下・感電・火災の原因となります。

ランプの取付方法(バンドの固定は点灯確認後)



色調	白色	型名	PR-1200V1T
適合ランプ	LED 40型	品名	逆富士40W×1灯
W・灯数	LED 40型1灯	図番	QQQA-GH4013SAB022
重量	1.6 kg(※器具のみ)	プライム・スター株式会社 2024.03.01	
作成	検図 承認		
TOWA			
第3角法	単位：mm		