

お手入れ・ランプ交換

電源を切って、ランプやその周辺が冷めてから行ってください

- 明るく安全に使用いただくため、定期的（6ヶ月に1回程度）に掃除をしてください。
- 汚れがひどい場合は、石けん水に浸した布をよく絞って拭き取り、乾いた柔らかい布で水分を完全に拭き取ります。
- 器具を傷めますので、殺虫剤をかけたり、アルコール・ガソリン・ベンジン・シンナーなど揮発性の薬品や、研磨剤入りの洗剤などで拭き取らないでください。
- ランプは必ず適合ランプをご用意ください。

適合ランプ：電気用品取締法に適合した密閉器具対応のLEDランプをご使用ください。
『E17口金 LEDランプ 消費電力 4.4Wまで』
白熱灯、電球型蛍光灯は使用できません

仕様

使用電圧	周波数	適合ランプ
AC100V	50/60Hz共用	E17口金 密閉器具対応LEDランプ 4.4Wまで ×1灯

ご使用に関するお知らせ

故障や異常ではありません

- LEDにはバラつきがあるため、同一品番でも商品ごとに発光色・明るさが異なる場合があります。
- 器具の近くでは、ラジオやテレビ等の音響、映像機器に雑音が入ることがあります。
- 器具の近くでは、リモコン機器のリモコンが動作しにくくなる場合があります。
- 周囲温度が高い場合、点灯時間が長い場合は寿命が短くなります。

アフターサービスについて

保証書	
形名:	ふりがな
★お客様	様
★お名前	フリガナ
★お住所	
★お電話番号	
保証期間	器具 1年 ★お買い上げ日 年 月 日から
★ご販売店	住所・店名 電話 ()

本書は、取扱説明書、本体貼付ラベル等の注意書による正常な使用で、保証期間中に故障した場合に、本書記載内容にて無料修理をさせていただくことをお約束するものです。保証期間中に故障が発生した時には、弊社「お問い合わせ窓口」にご連絡のうえ、下記住所まで本書と商品をお送りください。

【返送先】〒107-0052 東京都港区赤坂4-8-14 赤坂坂東ビルディング8階 プライム・スター株式会社 品質管理 宛
TEL:03-6869-6606 FAX:03-6869-6607

個人情報の取り扱いについて
本書にご記入いただいた住所等の情報は、保守期間内のサービス活動およびその後の安全点検活動のために利用させていただく場合がございますので、ご了承ください。

★印欄に記入のない場合は有効とはなりませんから、必ず記入の有無をご確認ください。本書は再発行いたしませんので、紛失しないように大切に保管してください。

■開発・製造元

オリンピア照明株式会社

ホームページ <http://www.olympia-jp.co.jp>
電話:0256-92-5193 FAX:0256-92-3312
〒959-0215 新潟県燕市吉田下中野1507-5

■お問い合わせ先

プライム・スター株式会社

ホームページ <http://www.primestar.co.jp/>
電話:03-6869-6606 EMAIL info@primestar.co.jp
〒107-0052 東京都港区赤坂4-8-14赤坂坂東ビルディング8階

LED照明器具 取扱説明書

防雨形

形名：OEX007B / OEX007S
OEX008B / OEX008S

このたびはプライム・スター製品をお買い上げいただき、誠にありがとうございます。

正しくお使いいただくために、この説明書をよくお読みください。

器具の取り付け工事は、必ず電気工事店(有資格者)にご依頼ください。

一般の方の工事は法律で禁じられています。



安全上のご注意

必ずお守りください。
人への危害、財産の損害を防止するため、必ずお守りいただく事を説明しています。

誤った使い方をしたときに生じる危害や損害の程度を区分して、説明しています。 お守りいただく内容を次の図記号で説明しています。

- ⚠ **警告** 死亡、または重傷を負うおそれがある内容です。
- ⚠ **注意** 軽傷を負う、または財産に損害を受けるおそれがある内容です。

- ❗ 実行しなければならない内容です。
- ⊘ してはいけない内容です。

警告

- 異常を感じた場合、速やかに電源をきってください。異常状態が収まったことを確認し、弊社「お問い合わせ窓口」にご相談ください。
- ランプは適合ランプを使用してください。間違った種類、ワット数のものを使用すると火災のおそれがあります。



- 器具を分解・改造したり、部品交換をしないでください。火災、感電によるけがのおそれがあります。
- LEDを長時間直視しないでください。目を傷めることがあります。



注意

- 照明器具には寿命があります。設置して8~10年経つと、外観に異常がなくても内部の劣化が進行しています。
※使用条件は周囲温度30℃、1日10時間点灯、年間3000時間点灯。(JIS C8105-1解説による)
※周囲温度が高い場合、点灯時間が長い場合は寿命が短くなります。
定期的な点検をおすすめします。
点検せずに長時間使い続けるとまれに、火災、感電、落下などに至る場合があります。
- ランプの交換や、お手入れの際は必ず電源をお切りください。通電状態で行うと感電のおそれがあります。



- 点灯中や消灯直後はランプやその周辺が高温となっているため触らないでください。やけどのおそれがあります。



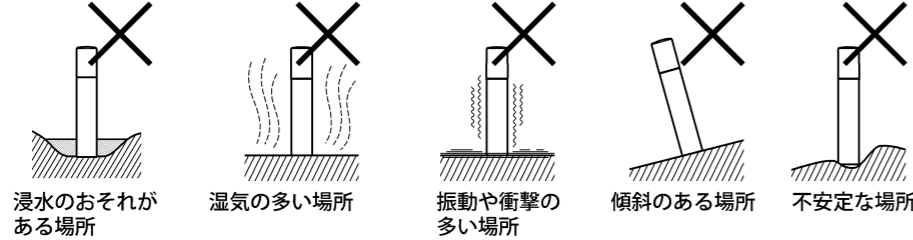
工事店様へ：施工の前によくお読みのうえ、正しく施工してください。
 施工が完了しましたらこの取扱説明書を必ずお客様にお渡ししてください。

安全上のご注意 必ずお守りください。

警告

- 施工は電気工事士の有資格者が電気設備の技術基準・内線規程に従っておこなってください。施工に不備があると、落下・感電・火災の原因となります。
- この器具は、防雨形・ポール埋込器具です。振動や衝撃の多い場所、腐食ガスの発生する場所、海岸隣接地帯（塩害地域）、浴室などでは使用しないでください。発火、絶縁不良による感電、落下の原因となります。

●次のような場所には取り付けしないでください

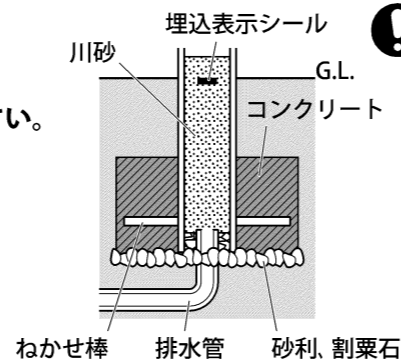


- 交流100ボルトで使用してください。過電圧を加えると、火災・感電のおそれがあります。
- 調光機能が付いた壁スイッチの場合は、一般の入切用スイッチに交換してください。火災のおそれがあります。
- アース工事は電気設備技術基準に従い、確実にこなしてください。アース工事が不完全な場合は、感電の原因となります。（D種接地工事）
- 適合ランプを使用してください。間違った種類、ワット数のランプを使用すると火災の原因となります。

- 器具を分解・改造したり、部品交換をしないでください。火災、感電によるけがのおそれがあります。
- 器具を布などで覆わないでください。過熱して、発煙や発火の原因となります。
- LEDを長時間直視しないでください。目を傷めることがあります。
- 周囲温度35°以上での使用はしないでください。不点や発火の原因となります。

注意

- カバーは確実に取り付けてください。締め付けが不完全な場合、浸水による感電のおそれがあります。
- 器具の取り付け、取り外しは手袋などの保護具を使用してください。けがのおそれがあります。
- 施工は土壌のしっかりとした平らな場所におこなってください。土質のやわらかいところに設置する場合は、コンクリートなどで基礎を設けるなどして十分に固定してください。
- ポール内部には湿気や水気がたまりやすくなります。砂利、川砂などを用いて排水処理をおこなってください。



各部の名前と取り付け方法

安全のため、電源を切っておこなってください

1. 器具を取り付ける前に

- 付属部品をご確認ください。
 - ねかせ棒×1本
 - 取扱説明書（本紙）×1枚
 - 保証書×1枚

- 固定用ねじ（2本）を左に回して、ポールから本体を取り外してください。

2. ポールを埋め込みます（図-2）

- ポールの電源穴に電源線とアース線を通し、ポール上部から約20cm以上出してください。
- ポールにねかせ棒（1本）を通し、垂直に埋込表示シールまで埋め込んでください。ポール回転防止のため、必ずねかせ棒を使用してください。

警告 通気用穴（2ヶ所）はふさがないでください。ふさがると結露の原因となり、絶縁不良や感電の恐れがあります。

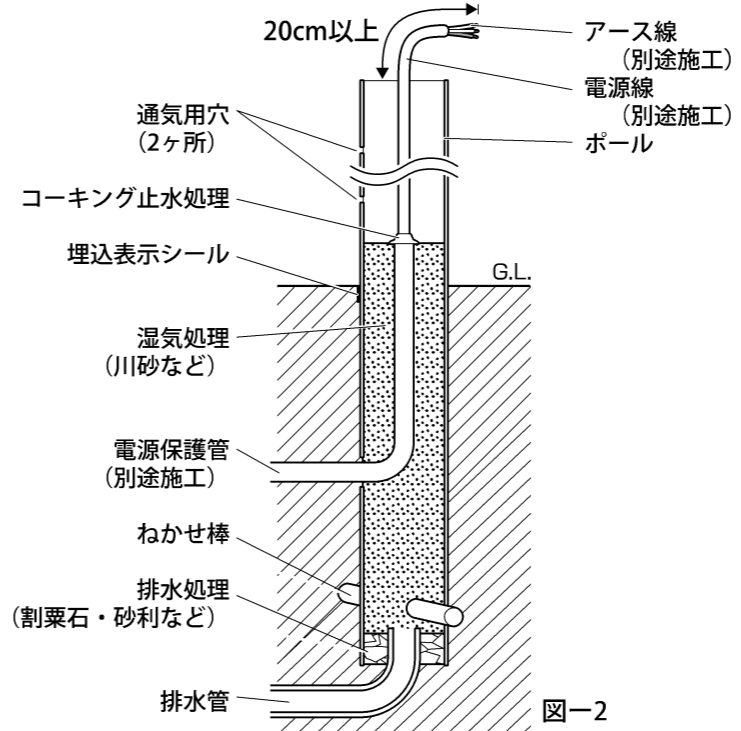


図-2

3. 電源線とアース線を接続します（図-3）

- 電源線を張力止めに通し、電源線と口出線を結線してください。この際、自己融着テープなどを使用して、必ず絶縁・防水処理をおこなってください。
- アース線をアースねじに接続してください。必ずD種（第三種）接地工事をおこなってください。
- 結線後、張力止めを締めてください。

4. 本体をポールに取り付けます

- 本体をポール内に差し込み、固定用ねじ（2本）を右に回して、確実に取り付けてください。

5. ランプとガラスグローブを取り付けます

- ソケットに適合ランプを取り付けてください。
- ガラスグローブを右に回して、本体に取り付けてください。

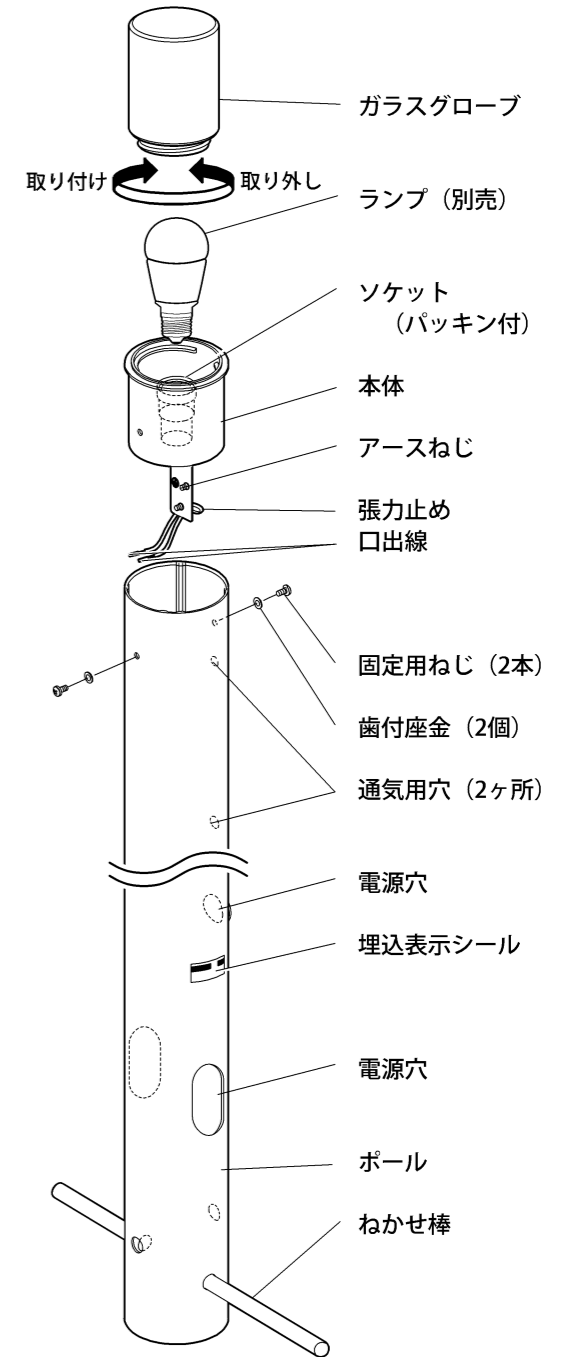


図-1

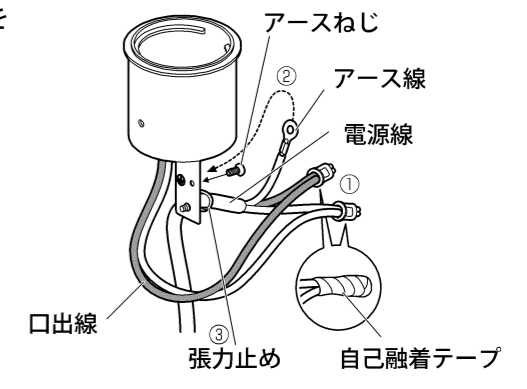


図-3