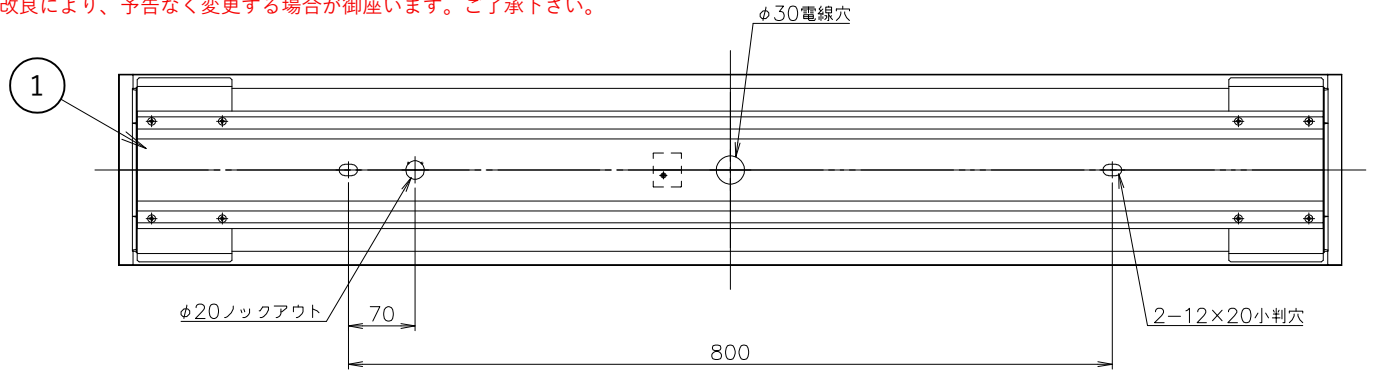


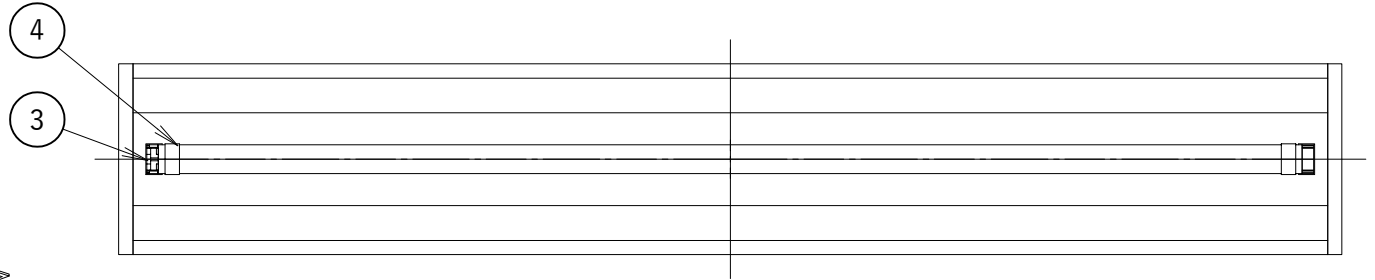
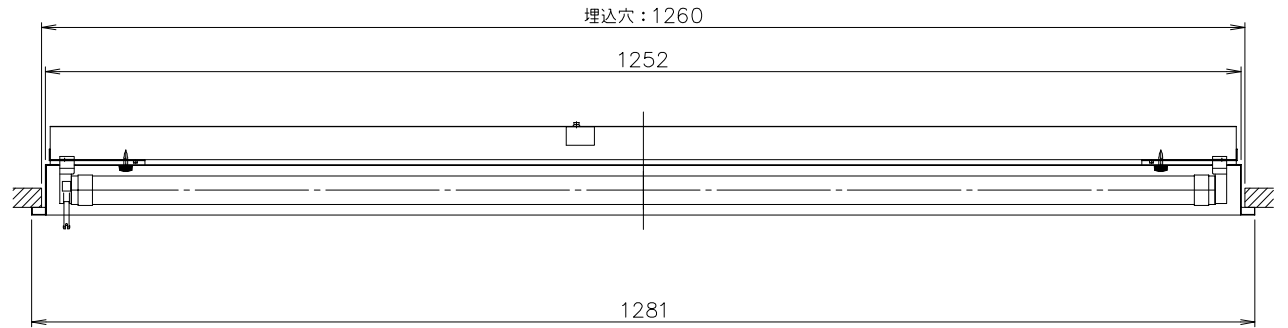
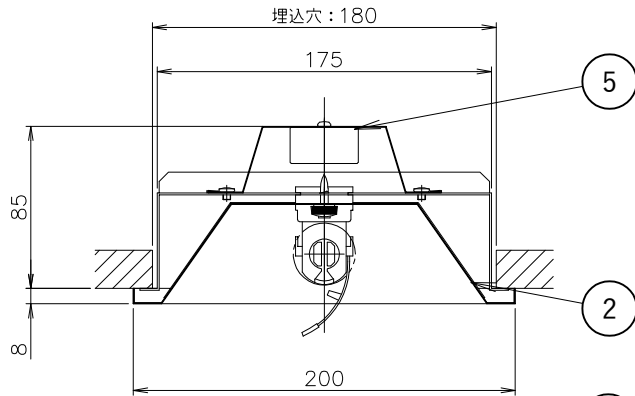
部品名	数量	材質	仕上	備考
1 本体	1	垂鉛鋼板	生地	
2 反射板	1	鋼板	白色塗装	
3 ソケット	2	PBT樹脂		
4 LEDランプ	1			40型
5 電源端子台	1	PBT樹脂		

※改良により、予告なく変更する場合がございます。ご了承下さい。



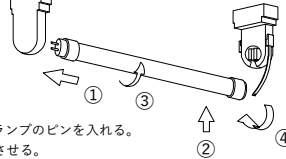
埋込穴：180×1260

LED  
専用



ランプの取付方法(バンドの固定は点灯確認後)

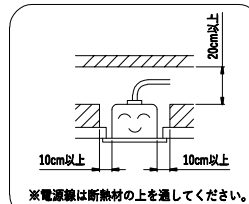
【スリットの無いソケット】      【スリットの有るソケット】



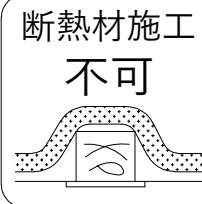
- ①斜めに入れる。
- ②スリットのミゾにランプのピンを入れる。
- ③ランプを90°回転させる。
- ④バンドをソケット脇の角穴に差し込む。

### ⚠️ 安全に関するご注意

- 一般屋内用LED専用器具です。直射日光の当たる場所、湿気が多い場所、振動のある場所、雨の吹き込みを受ける場所、腐食性のガスの発生する場所では使用しないで下さい。火災・感電・落下の原因となります。
- この器具はLED専用の器具です。従来型の蛍光ランプは絶対に取り付けしないで下さい。プレーカーの損傷、感電、火災の原因となります。
- 埋込型器具には断熱材・防音材をかぶせて使用しないで下さい。火災の原因となります。



※電源線は断熱材の上を通してください。



色調	白色	型名	PR-1200U1T
適合ランプ	LED 40型	品名	埋込開放40W×1灯
W・灯数	LED 40型1灯	図番	QQQA-UK4013SAB022
重量	3.3 kg(※器具のみ)	プライム・スター株式会社 2024.03.01	
作成	検図 承認		
TOWA			
第3角法	単位：mm		