

# HUG Light

## 防災非常用LED照明

リチウムイオンバッテリー搭載LED照明(PR-HUG-Light)



16Wの消費電力で、

**水銀灯100W以上の明るさ**

**約11時間の長時間点灯** (満充電時)



New

**電池残量インジケータ**

(入力電流:10mA、消費電力:0.2W)



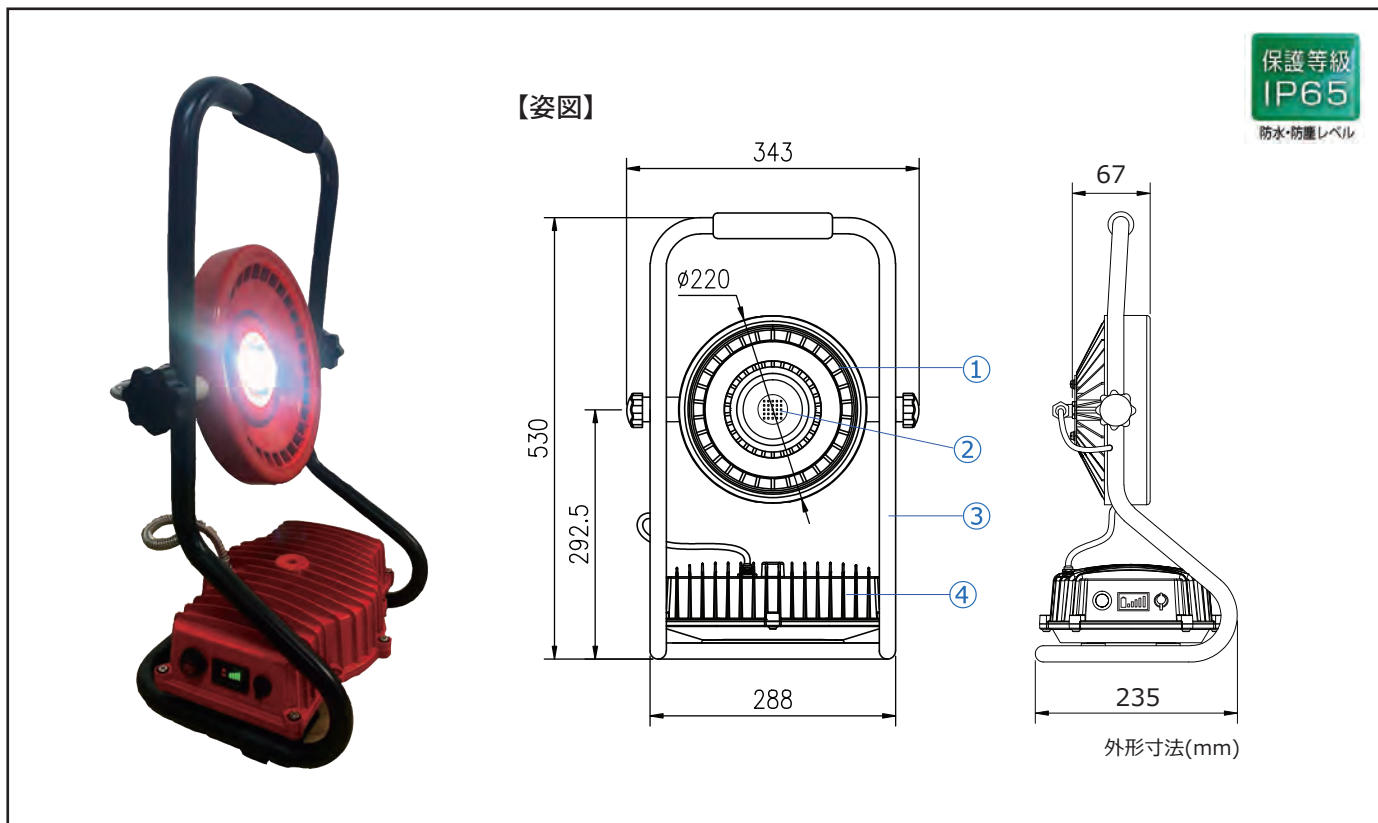
電池残量が20%以上の場合、緑色点灯  
※フル充電時、4ヶ緑色点灯



電池残量が20%未満の場合、赤色点灯

## PR-HUG-Light

製品名	防災非常用LED照明
型番	PR-HUG-Light



## 電気特性・製品仕様

電池容量	8Ah	消費電力	16W
入力電圧	AC100~240V	連続点灯時間	11時間
充電時間	5~6時間	電源	ACアダプタ

①	本体	アルミADC12	演色性	Ra75	動作温度	-25~50℃
②	レンズ	強化ガラス	重量	6.4kg	保存温度	-25~50℃
③	フレーム	鉄Q195	色温度	5000K	全光束	1840 lm
④	電源ボックス	ADC12	配光角	85°	保証期間	5年

商品改良のため、仕様は予告なしに変更することがありますのでご了承ください。

プライム・スター株式会社

ホームページ : <https://primestar.co.jp/> 電話 : 03-6869-6606

EMAIL : [info@primestar.co.jp](mailto:info@primestar.co.jp)

# HUG Light

## 防災非常用LED照明

リチウムイオンバッテリー搭載LED照明(PR-HUG-Light)



16Wの消費電力で、

**水銀灯100W以上の明るさ**

**約11時間の長時間点灯** (満充電時)



New

電池残量インジケーター

(入力電流:10mA、消費電力:0.2W)



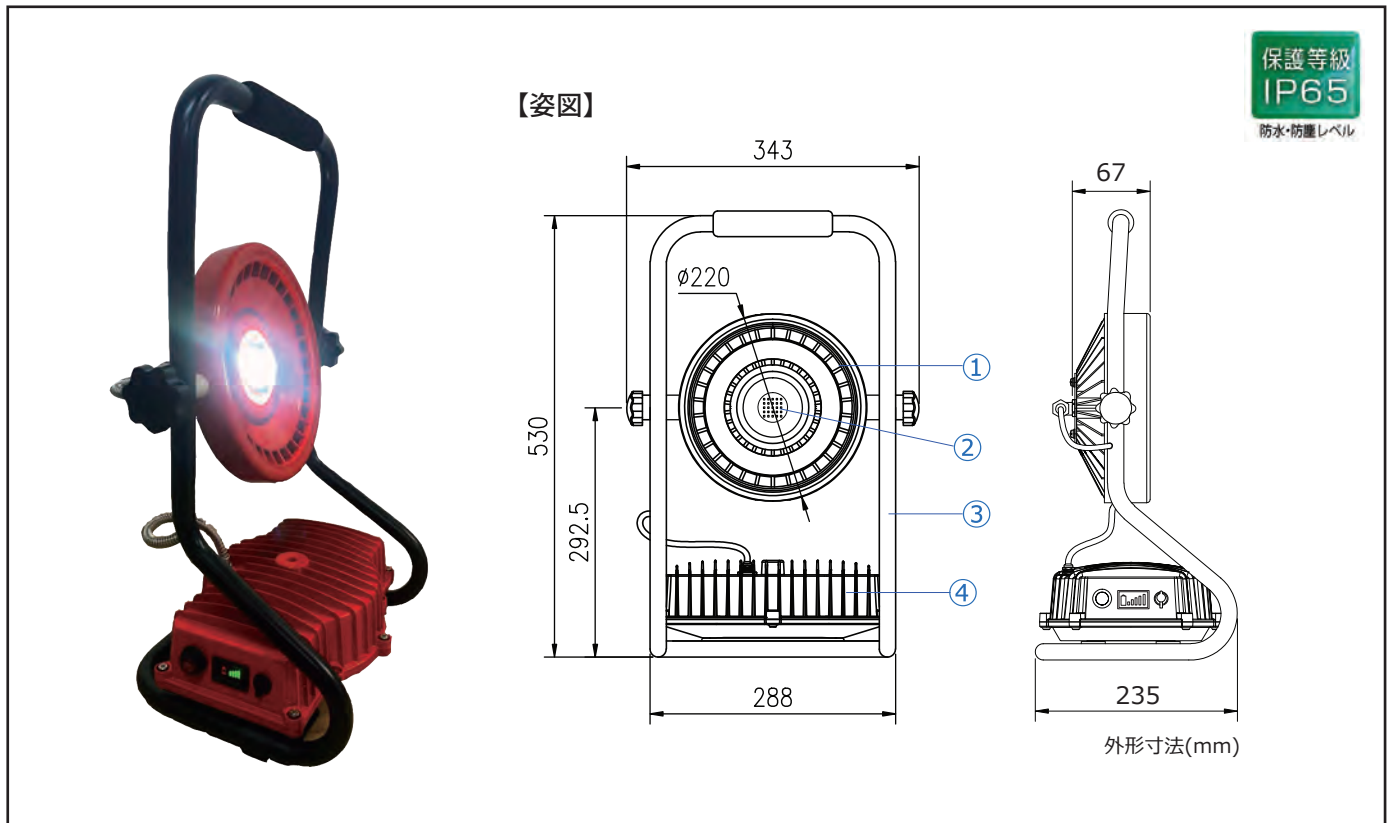
電池残量が20%以上の場合、緑色点灯  
※フル充電時、4ヶ緑色点灯



電池残量が20%未満の場合、赤色点灯

## PR-HUG-Light

製品名	防災非常用LED照明
型番	PR-HUG-Light



## 電気特性・製品仕様

電池容量	8Ah	消費電力	16W
入力電圧	AC100~240V	連続点灯時間	11時間
充電時間	5~6時間	電源	ACアダプタ

①	本体	アルミADC12	演色性	Ra75	動作温度	-25~50℃
②	レンズ	強化ガラス	重量	6.4kg	保存温度	-25~50℃
③	フレーム	鉄Q195	色温度	5000K	全光束	1840 lm
④	電源ボックス	ADC12	配光角	85°	保証期間	5年

商品改良のため、仕様は予告なしに変更することがありますのでご了承ください。

プライム・スター株式会社

ホームページ : <https://primestar.co.jp/> 電話 : 03-6869-6606

EMAIL : [info@primestar.co.jp](mailto:info@primestar.co.jp)

2026.04 〒107-0052 東京都港区赤坂 6 丁目 9 番 17 号 赤坂メープルヒル 2 階