

材質	SECC板金 スチール鋼管	製品名称:	+Stand(B-ZONE用スタンド) ブラック	
		部品型番:	B-ZONE-S/BK	
塗装	粉体塗装 ブラック半ツヤ	図面番号:	SA201229-A001-02	ページ 1/1

+Stand B-ZONE-S/BK

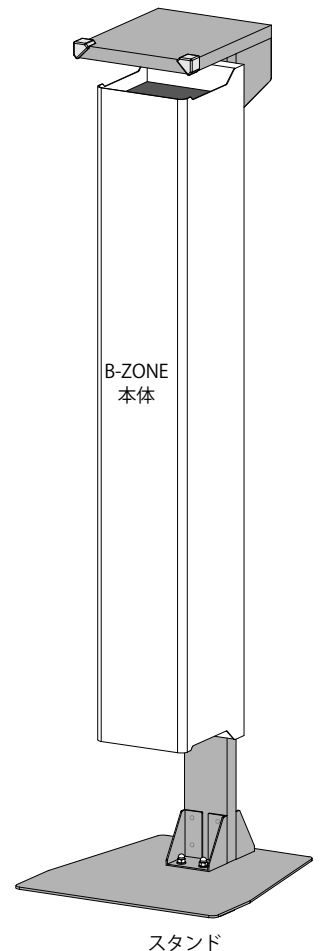
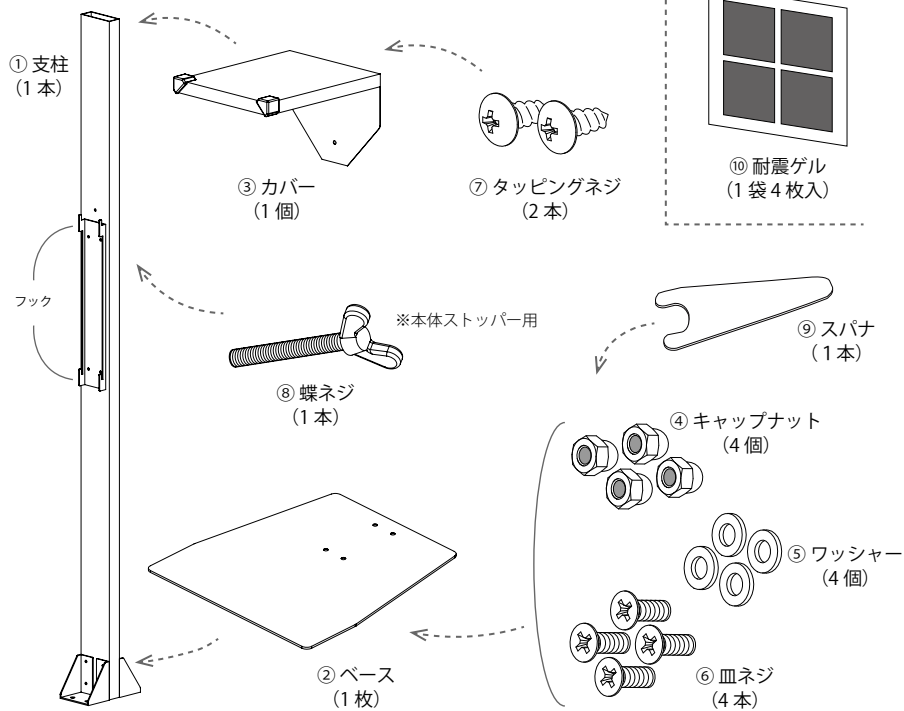
この度は、当社製品をお買い上げ頂き、ありがとうございます。この製品は、B-ZONEを縦置きするためのスタンドです。

⚠ 注意

- 必ず B-ZONE の電源を切った状態で組み立てを行ってください。
- 組み立ての際は、安全な広い場所で、必ず2名以上で行ってください。
- 部品を足に落とすと危険です。取り扱いには十分にご注意ください。
- 付属の耐震ゲルを使って、床面とスタンドを粘着させてください。
- 耐震ゲルが効かない床面への設置は、アンカーボルト等で、耐震工事を行ってください。
- 本体内部では、強力な紫外線ランプで除菌しています。点灯中は、本体の中を覗かないでください。
- 上部カバーに物を置かないでください。

部品一覧

組み立て前に必ず、全ての部品があるかご確認ください。



設置準備

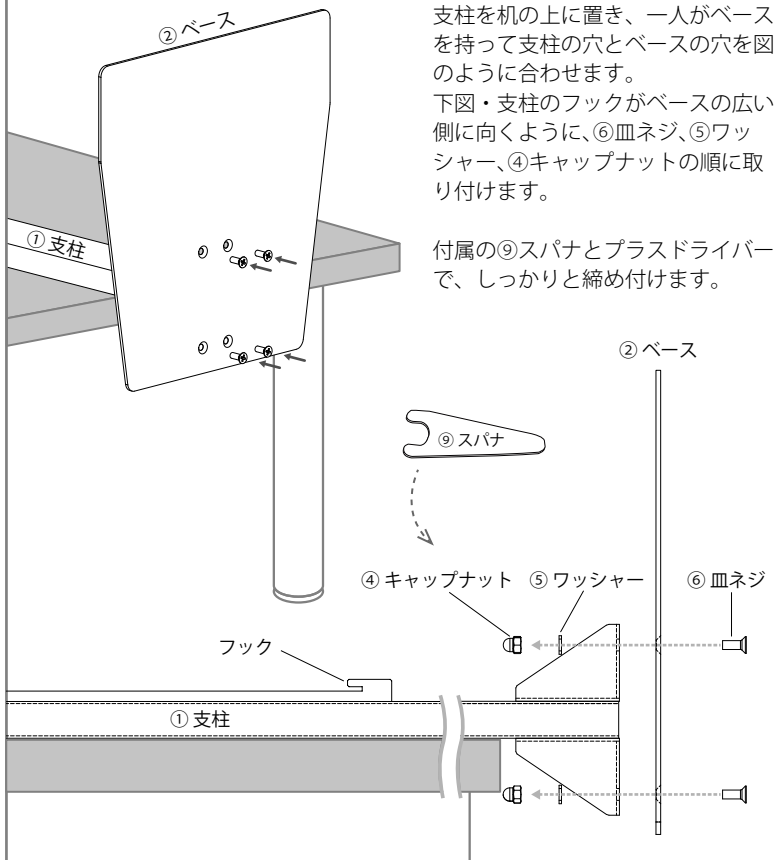
1 設置場所を決めます

- ・スタンドは付属の耐震ゲルで床面に固定します。
- ・耐震ゲルがよく貼り付くように、床面の汚れを拭き取ってください。
- ・耐震ゲルの粘着が効かない場所へ設置する場合は、ベースへ穴をあけてアンカーボルトで固定したり、ワイヤー等で壁と支柱を固定するなど、転倒対策を行ってください。

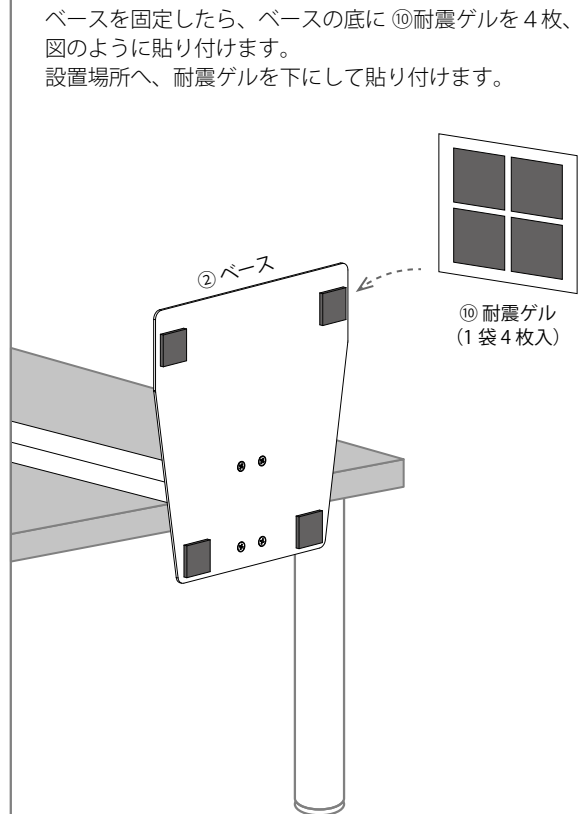
組立方法

- ❗ 必ず2名以上で組み立てを行ってください。
- ❗ プラスドライバーをご用意ください。
- ❗ 必ずB-ZONEの電源を切ってください。

1 支柱とベースの固定

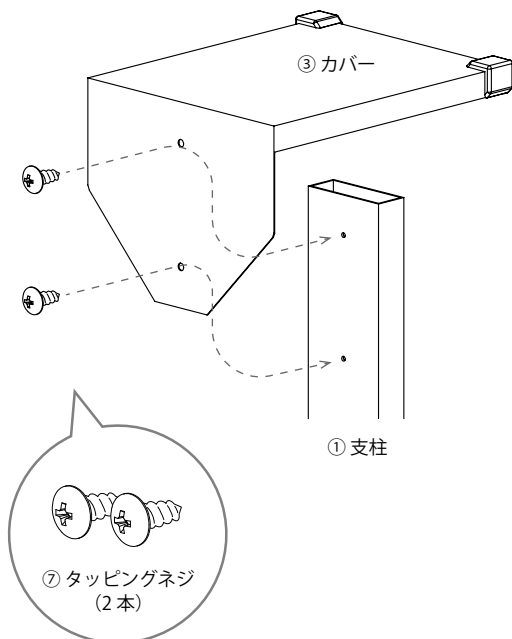


2 耐震ゲルの貼り付け



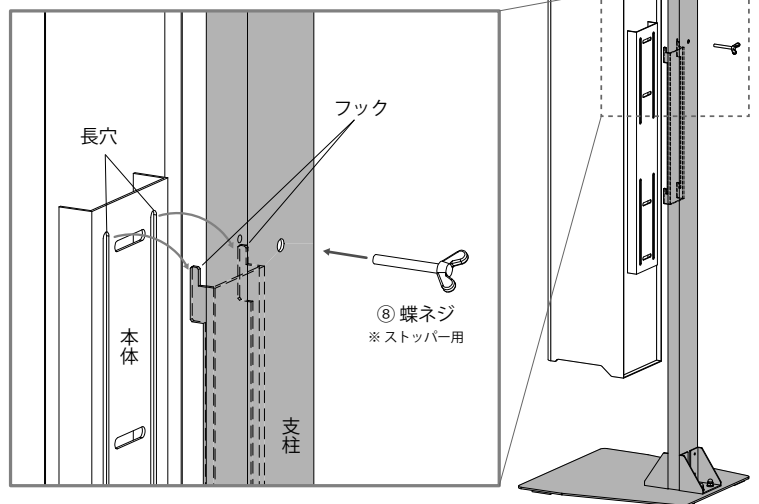
3 カバーの取り付け

③カバーを取り付けます。
支柱の上に空いた穴と③カバーの穴を合わせて、
⑦タッピングネジ2本で固定します。



4 本体の取り付けとロック

本体を支柱に取り付けます。
※スイッチのある側を下にして設置してください。
本体背面の長穴に、支柱のフックを入れたら、
本体を下におろして引っ掛けます。
地震などで、本体がフックから落ちないように、
付属の⑧蝶ネジを支柱の背面からねじ込み、
ストッパーにします。



以上で、組み立て完了です。

取扱説明書











製品名	+Stand (B-ZONE 用スタンド)
型番	B-ZONE-S/BK

安全上のご注意

- ご使用の前にこの「安全上のご注意」を必ずよくお読みの上、正しく使用してください。
- お読みになったあとは、この「取扱説明書」を必ず保管してください。ランプ交換や器具清掃時なども安全の為、事前に必ず内容を確認してください。
- 目や皮膚に痛みや違和感を感じたらすぐに使用を中止して、専門医の診断を受けてください。
- 誤った取扱いをすると、人が死亡または障害を負ったり、家財、家畜、ペットに関わる重大な障害が想定される内容です。必ず本取扱説明書を、よくお読みになり、安全にご使用ください。










警告

取扱いを誤った場合、使用者が死亡または重傷を負うことが想定される場合

 注意	ランプの交換やお手入れの際は、必ず電源スイッチを切って、AC コンセントを抜いて作業を行ってください。紫外線により網膜障害や目の異常、皮膚などに悪影響が発生する恐れがあります。
 禁止	点灯中、絶対に B-ZONE の中の紫外線ランプを覗いたり、反射光を直接眼で見ないでください。角膜や網膜障害や目に障害を起こす恐れがあります。
 禁止	B-ZONE の中の紫外線ランプを絶対に直接皮膚に照射しないでください。皮膚の炎症を起こす恐れがあります。
 禁止	改造などは決して行わないでください。内部から紫外線が漏れ出る可能性があるため使用を中止してください。そのまま使用すると、視覚障害や皮膚の炎症など重大な損傷を伴う恐れがあります。
 禁止	この器具は AC100 ボルト専用です。200 ボルトでは使用できません。誤った電圧で使用すると、火災や感電の恐れがあります。
 強制	万一、点灯時に器具を転倒などにより器具や内部のランプが破損した場合は、すぐにスイッチを切り、AC コンセントを抜いてください。このような状態で使用を続けると紫外線が漏れ視覚障害や皮膚の炎症を起こす恐れがあります。
 禁止	AC コンセントに重たいものを乗せたり、はさみこんだりしないでください。コードが破損し、火災、感電の原因になります。
 禁止	AC コンセントのプラグのホコリなどは定期的に清掃してください。ホコリから出火し、火災の原因となる恐れがあります。
 禁止	濡れた手で AC コンセントを触らないでください。感電の原因となります。
 禁止	消灯直後は、ランプが熱いので手や肌など触れないでください。

⚠ 注意

取り扱いを誤った場合、使用者が軽傷を負うことが想定されるかまたは物的損害の発生が想定される場合。

 禁止	この器具は防水ではありません。湿度の高い場所での使用はお控えください。 この器具は屋内専用です。野外や水のかかる場所での使用はお控えください。 漏電や感電、火災や故障の原因となります。
 強制	安定した場所でご使用ください。転倒するとランプの破損、器具の損傷などにより紫外線が漏れ出たり、火災に至る恐れがあります。
 強制	振動や衝撃のある場所、腐食性薬品を扱っているの工場などでの使用は使用しないでください。 器具の転倒、劣化により火災などの原因となります。
 強制	重量がございましたので、取扱いには注意してください。引きずって移動させるとフローリングなど床材をキズつける恐れがあります。
 注意	ランプは寿命時間（9000 時間）を目安に交換してください。寿命を超えて点灯した場合、紫外線出力が弱くなるため想定される殺菌効果が得られなくなります。
 注意	点検せずに長時間使用すると、まれにホコリなどが原因となり火災を起こす恐れがあります。 必ずスイッチを切り、AC コンセントを抜いた状態で、定期的に清掃を行ってください。 ファンガードのホコリはまめに清掃してください。目詰まりしたまま使用すると、想定される殺菌効果が得られないばかりか、ファンの故障の原因となります。
 注意	テレビやラジオなどの近くでご使用になる場合、まれに映像の乱れや雑音などが発生する場合がございます。その場合は、器具を移動、または AC コンセントを別の場所に差し込んでください。
 注意	底版には地震や揺れを吸着するゴム素材が使用されています。床材によっては変色する場合がございます。使用の際はご注意ください。
 強制	周囲環境温度は、0℃~60℃の範囲でご使用ください。マイナス温度の低温の部屋内では殺菌効果が発揮できません。ご注意ください。

お手入れ

■ 器具の清掃について

汚れを落とす場合は、洗剤（薄めた中性洗剤がおすすめ）を浸したやわらかい布をよく絞って拭き取り、洗剤が残らないように乾いた布で仕上げてください。シンナーやベンジンなどの揮発性のものでも拭いたり殺虫剤をかけたりしないでください。火災・変質・変色の原因になることがあります。

保証

■ 商品の保証について

B-ZONE-S/BK の保証期間は、商品お買い上げ日より1年間です。

保証内容：取扱説明書等の注意書に従った状態で保証期間内に故障した場合には、無償修理又は、無料交換をさせていただきます。

修理に関する相談、並びにご不明な点は、お買い上げの販売店様（工事店様）または下記ご相談窓口にお問い合わせください。

商品に関するご相談窓口

2021.03

プライム・スター株式会社

〒107-0052 東京都港区赤坂 4 丁目 8 番 14 号赤坂坂東ビルディング 8 階
Tel. 03-6869-6606 / Fax. 03-6869-6607
<http://www.primestar.co.jp/>