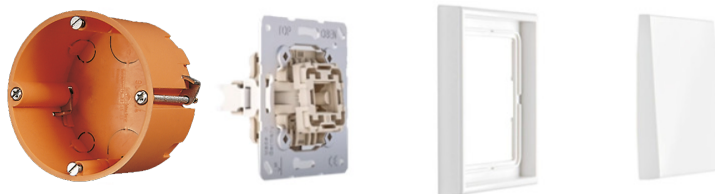
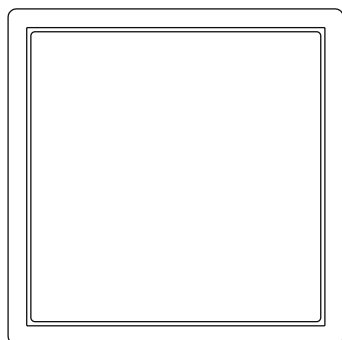


2025/01/15

品番 LS990 他 77カラー

製品名 LS990シリーズ 1路/3路兼用スイッチ(ホワイト) 他 77カラー



※メタル材質のボックスをご希望の場合はオプションとなります。

■ 本仕様書適用品番・品名一覧表

カラー	カバー	フレーム (1連)	インサート	ボックス
アイボリー	LS990	LS981W	506U (全色共通)	9063-02 (プラスチック 奥行47mm)
ホワイト	LS990WW	LS981WW		
ライトグレー	LS990LG	LS981LG		
ブラック	LS990SW	LS981SW		
マットホワイト	LS990WWM	LS981WWM		
マットブラック	LS990SWM	LS981SWM		
ステンレススチール	ES2990	ES2981		
アルミニウム	AL2990	AL2981		
アンスラサイト	AL2990AN	AL2981AN		
ダークアルミ	AL2990D	AL2981D		
クローム	GCR2990	GCR2981		
ゴールドカラー	GO2990	GO2981		
クラシックブラス	ME2990C	ME2981C		
アンティークブラス	ME2990AT	ME2981AT		
コルビュジエ***	LC990***	LC981***		

※コルビュジエシリーズは63色からお選びいただけます。
 ***には3桁の各色番号が入ります。
 (参照:カラーバリエーション資料URL)
 ※フレームは1~5連からお選びいただけます。
 2連ホワイトの場合⇒LS982WW、
 3連ステンレススチールの場合⇒ES2983

■ 材質

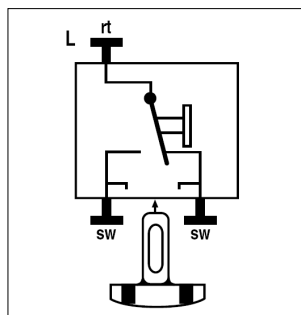
—Plastic—

カラー	アイボリー	ホワイト	ライトグレー	ブラック	マットホワイト	マットブラック	コルビュジエ***
材質	Duro Plastic	Duro Plastic	Duro Plastic	Duro Plastic	Duro Plastic	Duro Plastic	Duro Plastic

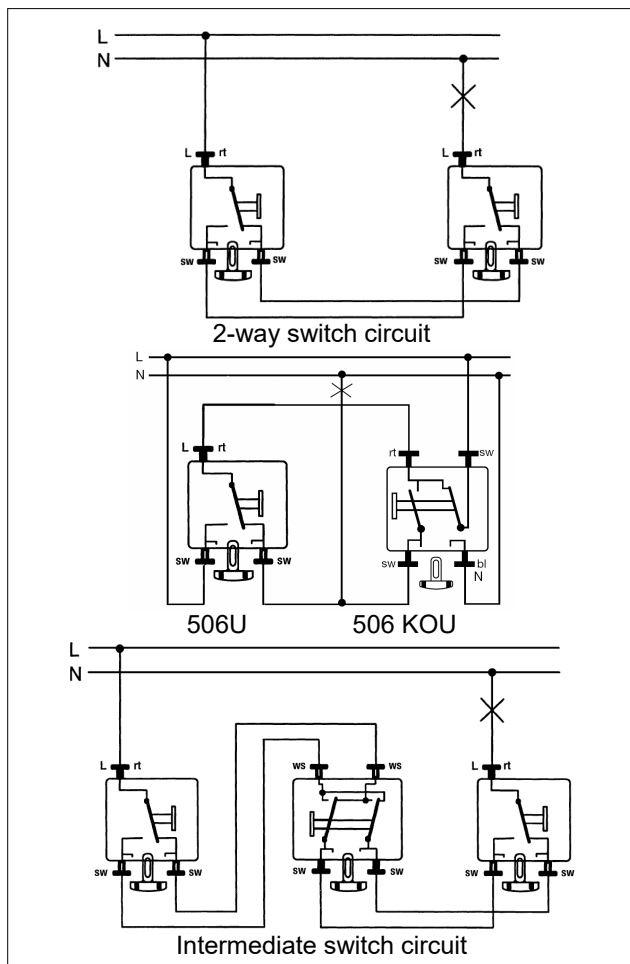
—Metal—

カラー	ステンレススチール	アルミニウム	ダークアルミ	アンスラサイト	クローム	ゴールドカラー	クラシックブラス	アンティークブラス
材質	Stainless Steel 1.4303 X4 CrNi 18-12	Aluminium AlMg1	Aluminium Lacquered	Aluminium Lacquered	Metal, Chromium- plated	Metal, Gold- coloured PVD- coated	Brass	Brass

■ 回路図



Contact assignments



Wiring diagrams
506 U

■ 製品仕様

定格電圧 ~AC250V

定格電流 10AX

接続端子 Screwless terminals

スイッチタイプ 1極 1路/3路兼用

タンブラー式 片切

保証期間 1年間

■ 寸法

