

【単路・3路兼用】

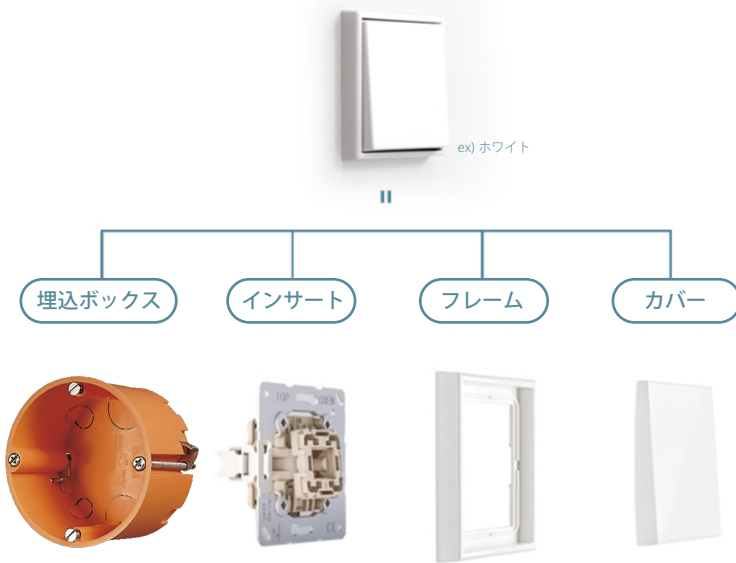
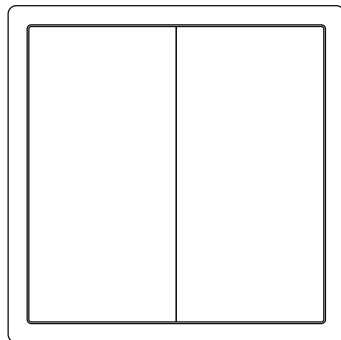
JUNGスイッチ製品仕様書 1/2

品番 LS995 他 77カラー

JUNG

2025/01/30

製品名 LS995シリーズ 片切ダブルスイッチ (ホワイト) 他 77カラー



※メタル材質のボックスをご希望の場合はオプションとなります。

■ 本仕様書適用品番・品名一覧表

カラー	カバー	フレーム (1連)	インサート	ボックス
アイボリー	LS995	LS981W	509U (単路・3路 兼用) 全色共通	9063-02 (プラスチック 奥行47mm)
ホワイト	LS995WW	LS981WW		
ライトグレー	LS995LG	LS981LG		
ブラック	LS995SW	LS981SW		
マットホワイト	LS995WWM	LS981WWM		
マットブラック	LS995SWM	LS981SWM		
ステンレススチール	ES2995	ES2981		
アルミニウム	AL2995	AL2981		
アンスラサイト	AL2995AN	AL2981AN		
ダークアルミ	AL2995D	AL2981D		
クローム	GCR2995	GCR2981		
ゴールドカラー	GO2995	GO2981		
クラシックブラス	ME2995C	ME2981C		
アンティークブラス	ME2995AT	ME2981AT		
コルビュジエ***	LC995 ***	LC981 ***		

※コルビュジエ***シリーズは63色からお選びいただけます。
 ***には3桁の各色番号が入ります。
 (参照:カラーバリエーション資料URL)
 ※フレームは1~5連からお選びいただけます。
 2連ホワイトの場合⇒LS982WW、
 3連ステンレススチールの場合⇒ES2983

■ 材質

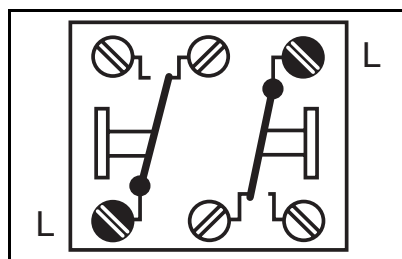
—Plastic—

カラー	アイボリー	ホワイト	ライトグレー	ブラック	マットホワイト	マットブラック	コルビュジエ***
材質	Duro Plastic	Duro Plastic	Duro Plastic	Duro Plastic	Duro Plastic	Duro Plastic	Duro Plastic

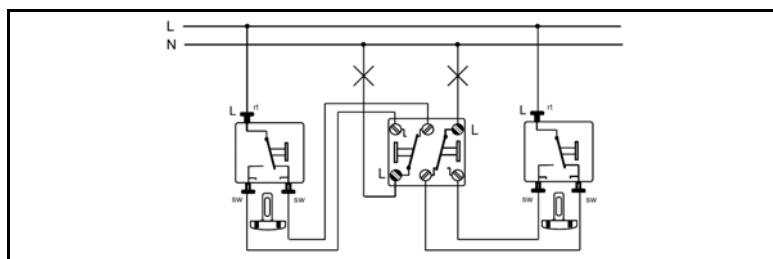
—Metal—

カラー	ステンレススチール	アルミニウム	ダークアルミ	アンスラサイト	クローム	ゴールドカラー	クラシックブラス	アンティークブラス
材質	Stainless steel 1.4303 X4 CrNi 18-12	Aluminium AlMg1	Aluminium Lacquered	Aluminium Lacquered	Metal, Chromium- plated	Metal, Gold- coloured PVD- coated	Brass	Brass

■回路図



Contact assignments
509U



Wiring diagrams
506 U 509 U 506 U

■製品仕様 509U

定格電圧 ~AC250V

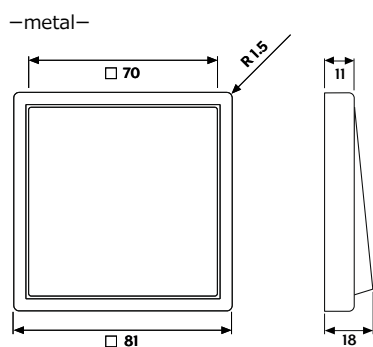
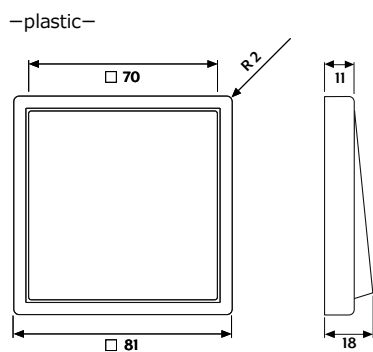
定格電流 10AX

接続端子 screw terminals

スイッチタイプ: 1極 1路/3路兼用タンブラー式片切

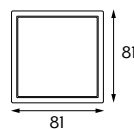
保証期間: 1年間

■寸法



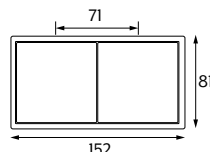
1gang

1連



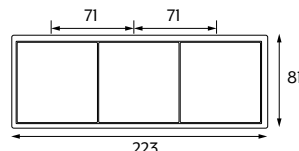
2gang

2連



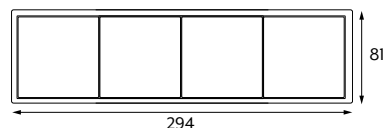
3gang

3連



4gang

4連



5gang

5連

