

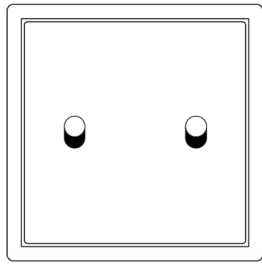
【単路】

JUNG トグルスイッチ LS1912[®] 製品仕様書(1/2)

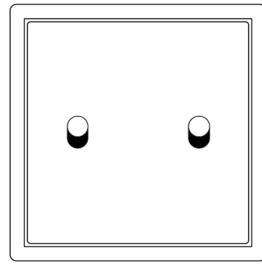


2025/01/30

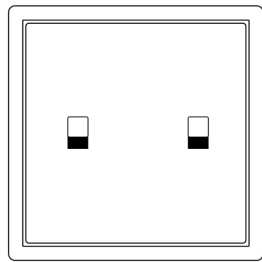
品番 AL12-5R0 他 69カラー
 製品名 LS1912シリーズ 片切ダブル 2-gang
 トグルスイッチ(アルミニウム)他69カラー



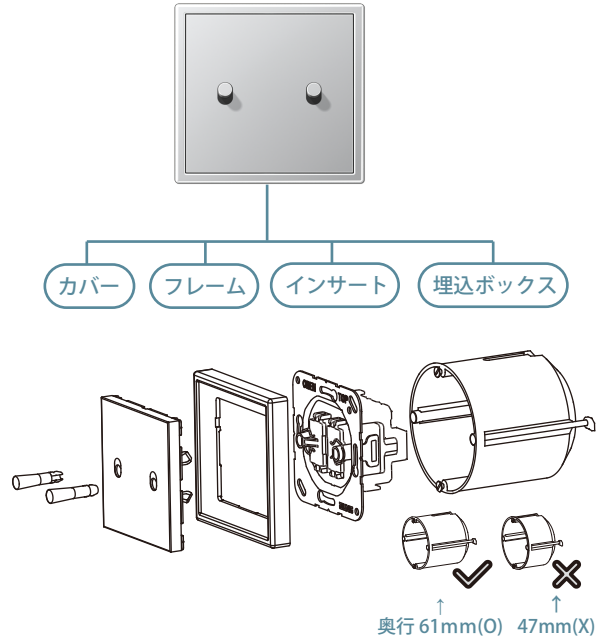
Cylinder



Cone



Cube



※メタル材質のボックスをご希望の場合はオプションとなります。

■本仕様書適用品番・品名一覧表■

形状	カバー			フレーム	インサート	埋込ボックス
	cylinder	cone	cube			
カラー						
マットホワイト	AL12-5WWMR07	AL12-5WWMK07	—	LS981WWM	K505EU (単路) 全色共通	9064-02 プラスチック 奥行61mm
マットブラック	AL12-5SWMR08	AL12-5SWMK08	—	LS981SWM		
アルミニウム	AL12-5R0	AL12-5K0	—	AL2981		
ステンレススチール	ES12-5R1	ES12-5K1	—	ES2981		
ダークアルミ	AL12-5DR01	AL12-5DK01	—	AL2981D		
クラシックプラス	ME12-5CR25	ME12-5CK25	—	ME2981C		
クローム	—	—	GCR12-5E22	GCR2981		
コルビュージェ***	LC12-5R0***	—	—	LC981***		

※コルビュージェシリーズは63色からお選びいただけます。詳細はお問い合わせください。***には3桁の各色番号が入ります。カラーバリエーション資料をご参照ください。

■材質

—Metal—

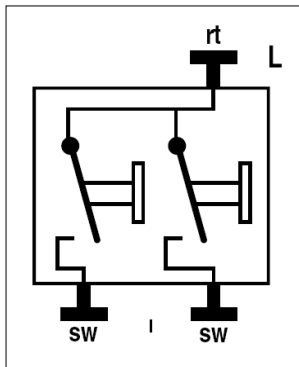
カラー	マットホワイト	マットブラック	アルミニウム	ステンレススチール	ダークアルミ	クラシックプラス	クローム	コルビュージェ***
材質	Aluminium Lacquered	Aluminium Lacquered	Aluminium	Stainless Steel 1.4303 X4 CrNi 18-12	Aluminium Lacquered	Brass	Chrome	Aluminium Lacquered

【単路】

JUNG トグルスイッチ LS1912® 製品仕様書(2/2)



■ 回路図



Contact assignments
K505EU

■ 製品仕様 K505EU

定格電圧 ~AC250V

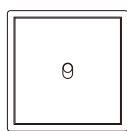
定格電流 10AX

接続端子 screwless terminals

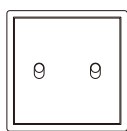
スイッチタイプ 1路 タンブラー式 片切

保証期間 1年間

■ スイッチ種類

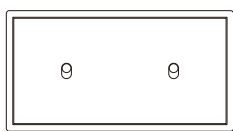


1 gang

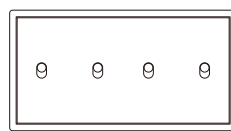


2 gang

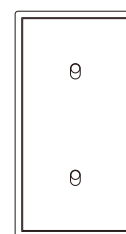
※2連製品



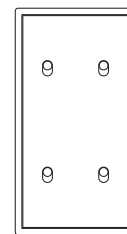
2 x 1 gang(横)



2 x 2 gang(横)



2 x 1 gang
(縦)

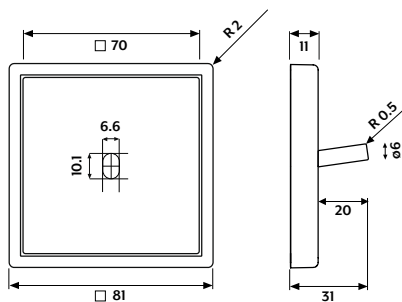


2 x 2 gang
(縦)

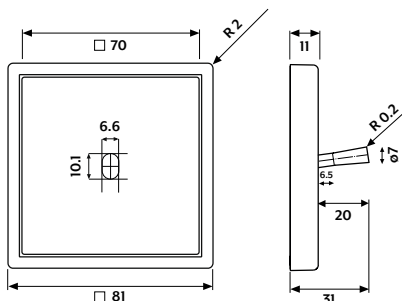
※2連製品につきましては、別途お問い合わせ下さい。

■ 寸法 (単位:mm)

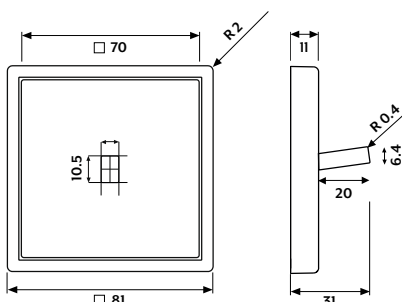
cylinder



cone

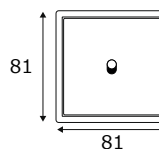


cube



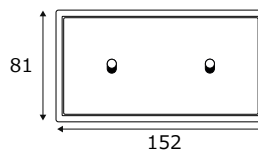
1gang

1連



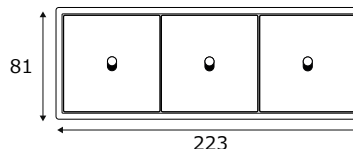
2gang

2連



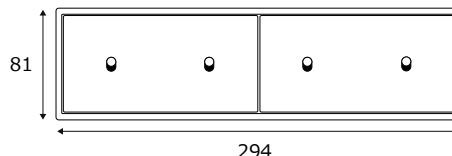
3gang

3連



4gang

4連



5gang

5連

