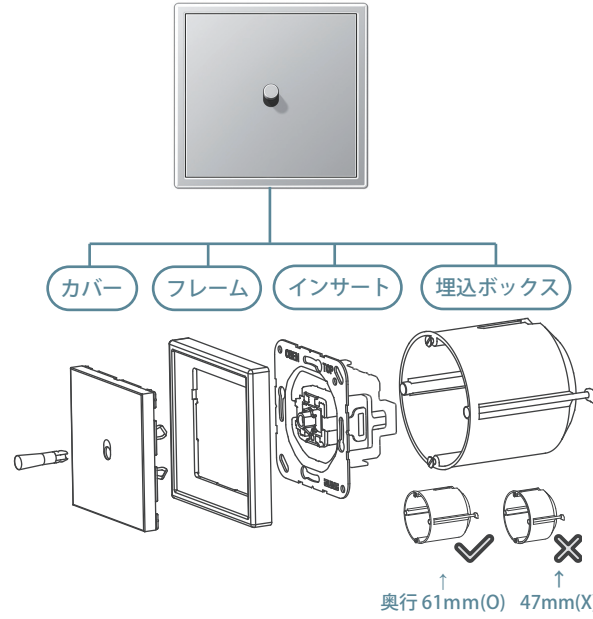
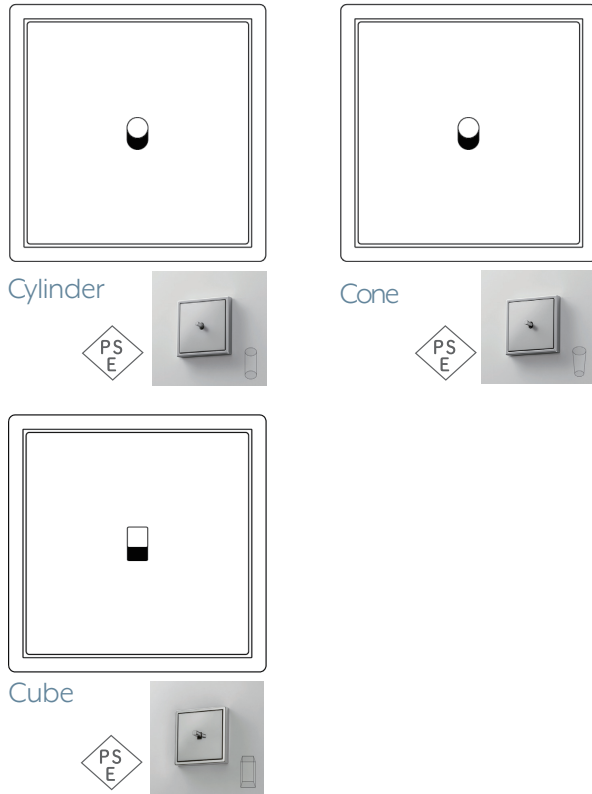


2023/09/12

品番 AL12-0R0 他 6カラー

製品名 LS1912シリーズ 1路/3路兼用

1-gang トグルスイッチ (アルミニウム) 他 6カラー



※メタル材質のボックスをご希望の場合はオプションとなります。

■ 本仕様書適用品番・品名一覧表

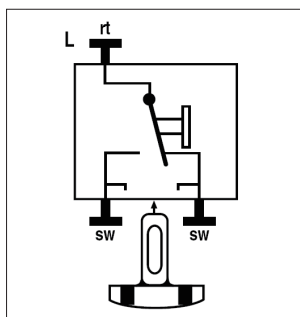
形状	カバー			フレーム	インサート	埋込ボックス
	cylinder	cone	cube			
カラー						
マットホワイト	AL12-0WWMR07	AL12-0WWMK07	—	LS981WWM	K506EU 全色共通	9064-02 プラスチック 奥行61mm
マットブラック	AL12-0SWMR08	AL12-0SWMK08	—	LS981SWM		
アルミニウム	AL12-0R0	AL12-0K0	—	AL2981		
ステンレススチール	ES12-0R1	ES12-0K1	—	ES2981		
ダークアルミ	AL12-0DR01	AL12-0DK01	—	AL2981D		
クラシックプラス	ME12-0CR25	ME12-0CK25	—	ME2981C		
クローム	—	—	GCR12-0E22	GCR2981		

■ 材質

—metal—

カラー	マットホワイト	マットブラック	アルミニウム	ステンレススチール	ダークアルミ	クラシックプラス	クローム
材質	Aluminium lacquered	Aluminium lacquered	Aluminium	stainless steel 1.4303 X4 CrNi 18-12	Aluminium lacquered	brass	chrome

■ 回路図

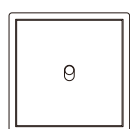


Contact assignments

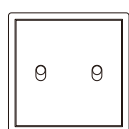
■ 製品仕様 K506EU

- 定格電圧 ~AC250V
- 定格電流 10AX
- 接続端子 screwless terminals
- スイッチタイプ 1極 1路/3路兼用 タンブラー式 片切
- 保証期間 1年間

■ スイッチ種類

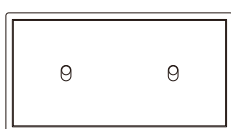


1 gang

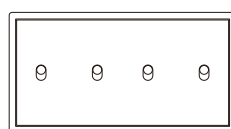


2 gang

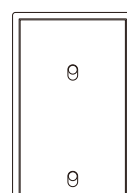
※2連製品



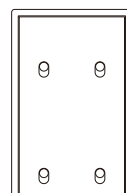
2 x 1 gang(横)



2 x 2 gang(横)



2 x 1 gang
(縦)

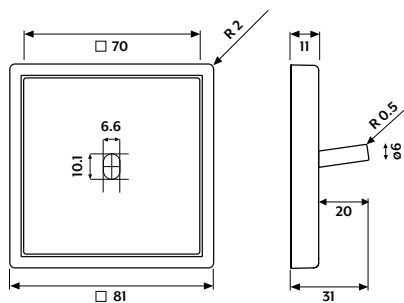


2 x 2 gang
(縦)

※2連製品につきましては、別途お問い合わせ下さい。

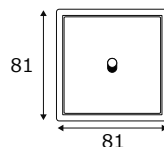
■ 寸法 (単位:mm)

cylinder

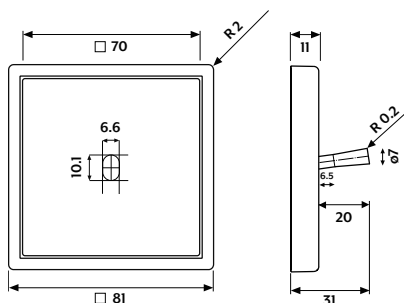


1gang

1連

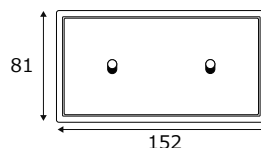


cone

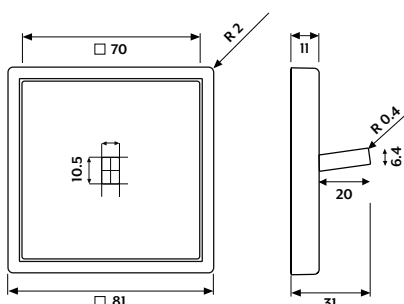


2gang

2連

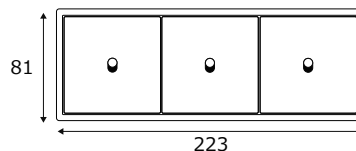


cube



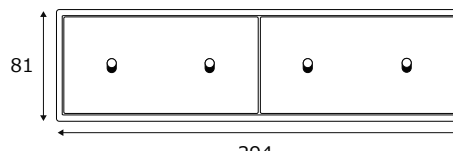
3gang

3連



4gang

4連



5gang

5連

