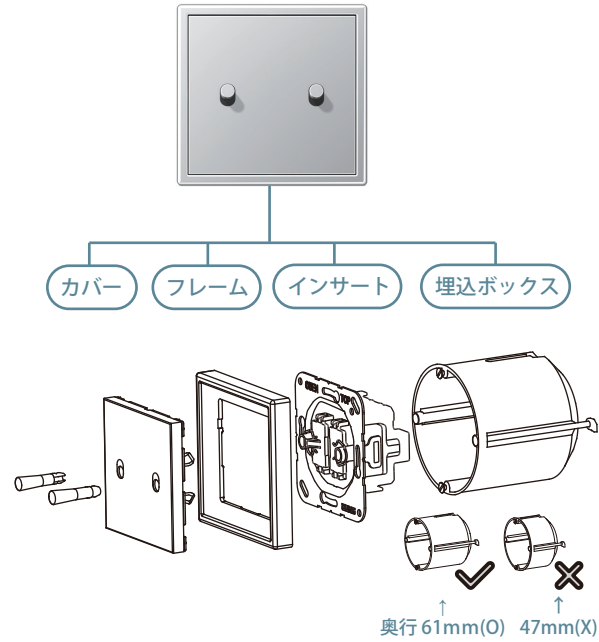
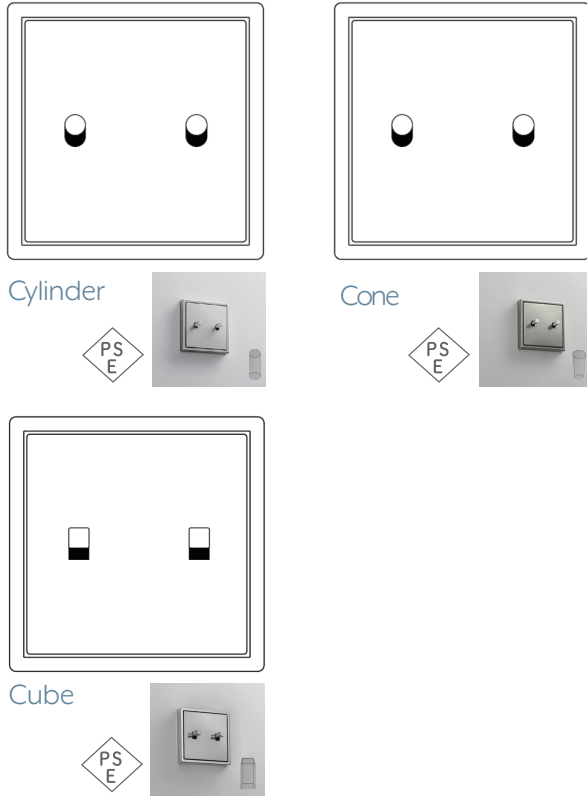


2023/09/12

品番 AL12-5R0 他 6カラー  
 製品名 LS1912シリーズ 片切ダブル 2-gang  
 トグルスイッチ (アルミニウム) 他 6カラー



奥行 61mm(O) 47mm(X)

※メタル材質のボックスをご希望の場合はオプションとなります。

■ 本仕様書適用品番・品名一覧表

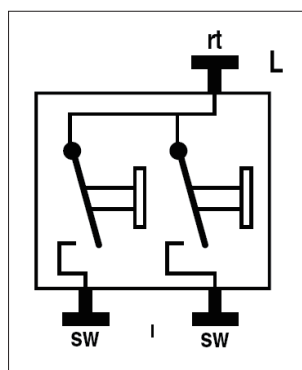
形状	カバー			フレーム	インサート	埋込ボックス
	cylinder	cone	cube			
カラー						
マットホワイト	AL12-5WWMR07	AL12-5WWMK07	—	LS981WWM	K505EU 全色共通	9064-02 プラスチック 奥行61mm
マットブラック	AL12-5SWMR08	AL12-5SWMK08	—	LS981SWM		
アルミニウム	AL12-5R0	AL12-5K0	—	AL2981		
ステンレススチール	ES12-5R1	ES12-5K1	—	ES2981		
ダークアルミ	AL12-5DR01	AL12-5DK01	—	AL2981D		
クラシックブラス	ME12-5CR25	ME12-5CK25	—	ME2981C		
クローム	—	—	GCR12-5E22	GCR2981		

■ 材質

—metal—

カラー	マットホワイト	マットブラック	アルミニウム	ステンレススチール	ダークアルミ	クラシックブラス	クローム
材質	Aluminium lacquered	Aluminium lacquered	Aluminium	stainless steel 1.4303 X4 CrNi 18-12	Aluminium lacquered	brass	chrome

■ 回路図

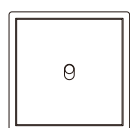


Contact assignments

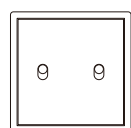
■ 製品仕様 K505EU

- 定格電圧 ~AC250V
- 定格電流 10AX
- 接続端子 screwless terminals
- スイッチタイプ 1路 タンブラー式 片切
- 保証期間 1年間

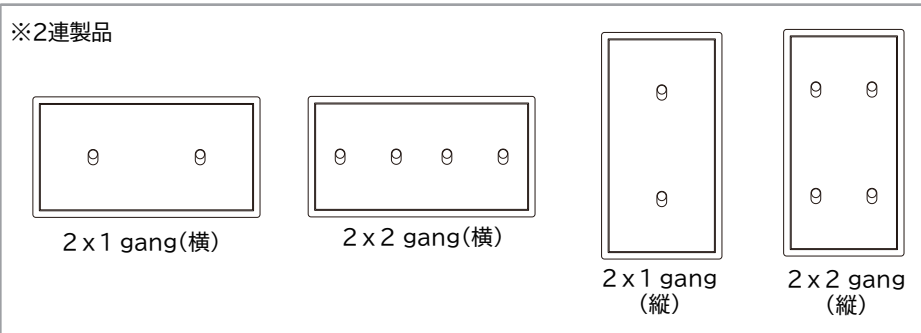
■ スイッチ種類



1 gang



2 gang



※2連製品につきましては、別途お問い合わせ下さい。

■ 寸法 (単位:mm)

