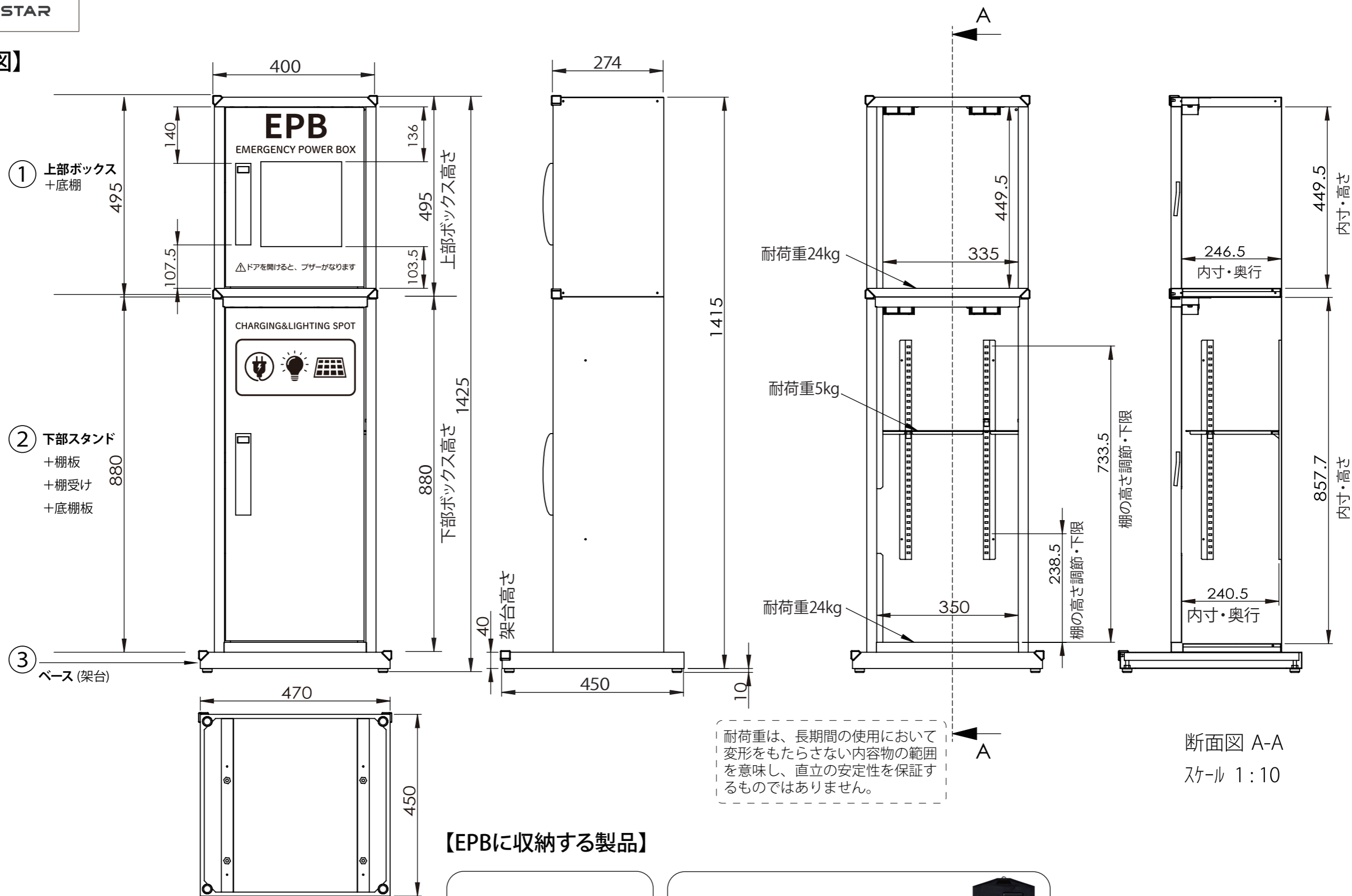


【製品寸法図】



【EPBに収納する製品】

上部ボックス



下部スタンド



⚠ 注意

- ・本製品は屋内専用です。
- ・収納製品の中でリチウムイオン電池が入っている製品 (HUG-400A、HUG-20A、HUG-E250A) は定期的に充電を行ってください。(※6ヶ月に1度) 長期間使用されない場合、リチウムイオン電池は徐々に放電し深放電状態となり、再充電ができなくなります。

単位: mm

製品名称: 防災用品収納ボックス (EMERGENCY POWER BOX) 保証期間: 5年

型番: PR-EPB-1415W/RI
PR-EPB(W)-1415W/RI ※木目仕様

製品重量(EPB本体のみ): 約27kg
(収納製品を含んだ重量: 約42.5kg)

図面番号: SA190625 - A01 - 07

作成日: 2023年 12月 08日

防災タワー Emergency Power Box EPB

かんたん 組み立てガイド



型番：PR-EPB-1415W/RI

型番：PR-EPB(W)-1415W/RI

組み立て前に必ず梱包一覧・パーツ・製品確認をしてください。

この度は、当社製品をお買い上げ頂き、ありがとうございます。この「かんたん組み立てガイド」を良くお読みいただき、正しく組み立ててご使用くださいますようお願い致します。また、「かんたん組み立てガイド」は、必要に応じていつでも見られるよう、大切に保管してください。

※PR-EPB(W)-1415W/RIをご購入の場合も、本組立ガイドをご参照ください。

■ 梱包一覧 (部材 / EPB に入れる製品)

箱 1

①上部ボックス
②上部ボックスの底板
重量：9.5kg

箱 2

③下部スタンド
④下部スタンドの底板
重量：14.6kg

※シール番号をご確認ください。
「箱1」と「箱2」が同じシール番号であるか、ご確認ください。
上部ボックスと下部ボックスの鍵は兼用です。
シール番号が異なる場合、兼用で鍵を使用することができません。

箱 3

⑤ベース (架台)
(重量：2.9kg)
⑥棚板
⑦簡単組み立てガイド
⑧仕様図
⑨ネジ・棚受け
※予備のネジは入っておりません。

箱 4

PR-HUG-400A AC充電アダプター
ACケーブル
ソーラーパネル充電ケーブル
コネクター
取扱説明書 (保証書付き)

箱 5

PR-HUG-20A AC充電アダプター/ACケーブル
仕様書

箱 6

PR-SOLARPANEL-100F2
HUG-3C 3個
LED電球2セット

■ 部品詳細

A. ⑤ベース (架台) + ③下部スタンド 固定用
ネジ
スプリングワッシャー
ワッシャー
4セット

B. ①上部ボックス + ③下部スタンド 固定用
ネジ
スプリングワッシャー
ワッシャー
ワッシャー
スプリングワッシャー
ナット
4セット
スパナ
1個

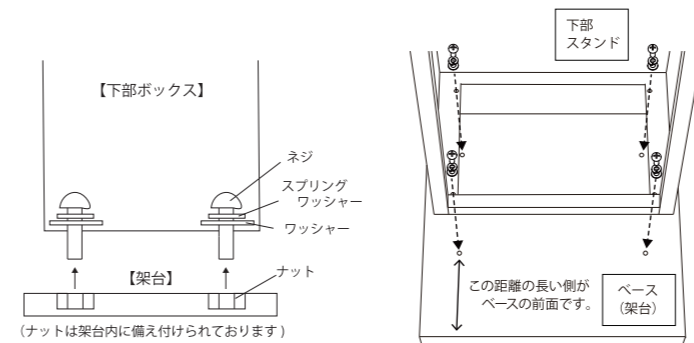
C. ⑥棚板 固定用
棚受け
4個

●ドライバーは同梱されておりません。
お客様ご自身でご用意ください。
●小さいスパナを同梱しておりますが、
組み立ての際に不便を感じる場合がございますので、
なるべくご自身でご用意することをお勧めいたします。

■ 製品を組み立てる

STEP 1 ベース (架台) に下部スタンドを固定する

1. 組み立てる前に架台を地面に置き、先にアジャスタの調節をして水平を取ってください。
2. Aのネジを下図の順に重ね、ベース (⑤) と下部スタンド (③) を固定します。



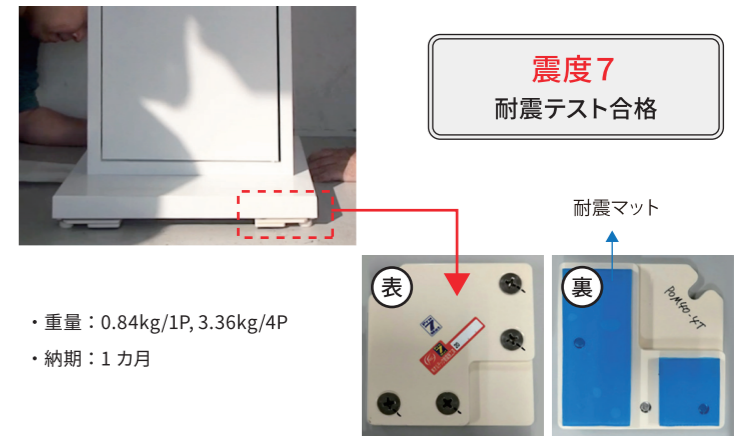
3. 下部スタンドの底板 (④) を入れます



【耐震器具装着オプションについて】

型番：POM40-4T (耐震器具 1式)

※本製品はオプション品です。詳細についてはお問い合わせください。
※メンテナンスキットも付属します。

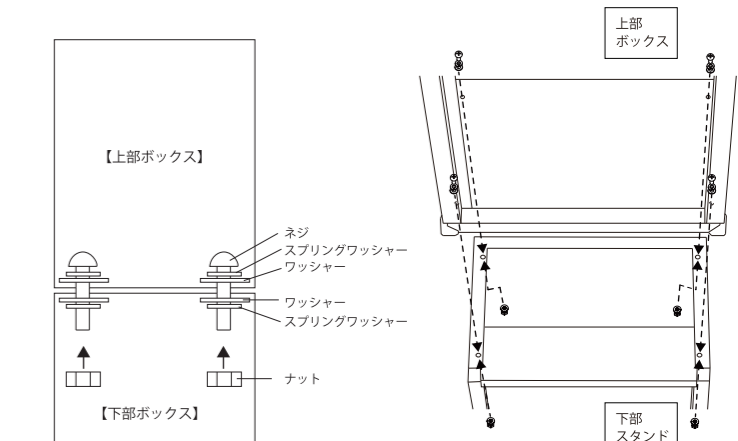


- ・重量：0.84kg/1P, 3.36kg/4P
- ・納期：1カ月

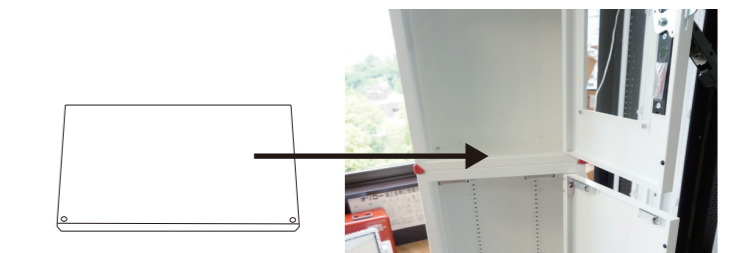
アンカー取付用金具 (オプション品) もございます。詳細についてはお問い合わせください。

STEP 2 下部スタンドと上部ボックスを固定する

1. 下部スタンドの上に上部ボックス (①) を載せます。
2. Bのネジを下図の順に重ね、上部ボックスと下部スタンドを固定します。



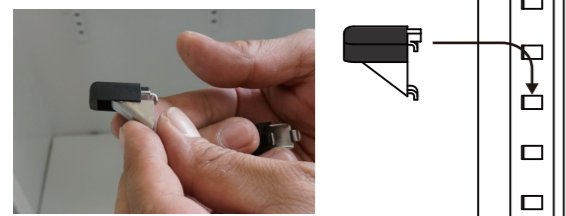
3. 上部ボックスの底板 (②) を入れます



STEP

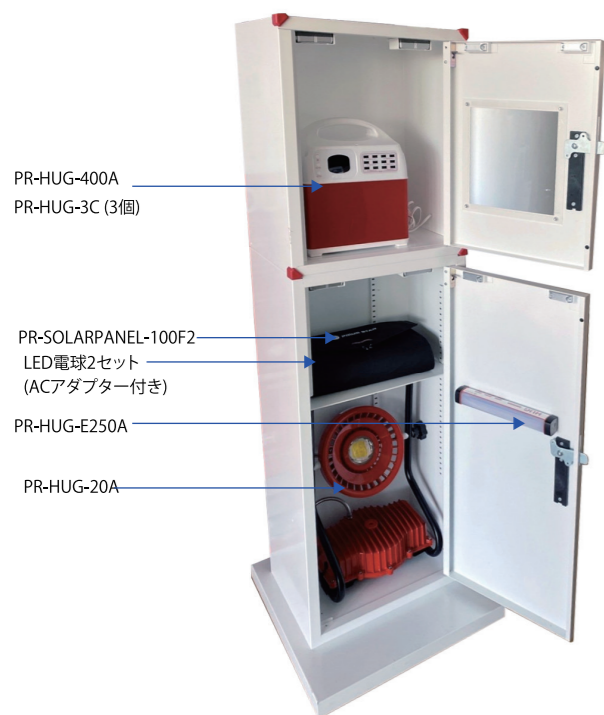
3 下部スタンドに棚板を取り付ける

1. 下部スタンド内の奥側にニヶ所、左右に一ヶ所ずつ棚受け (C) を取り付けて、棚板 (6) を棚受けの上に載せます。



STEP

4 防災製品を収納する



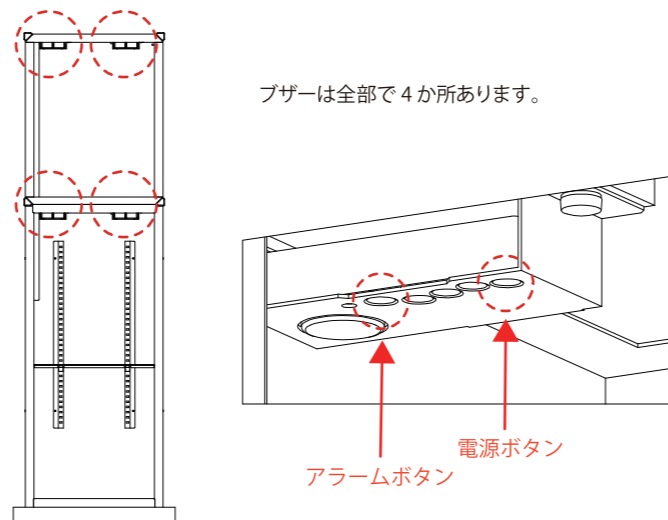
STEP

5 ブザーを設定する

- ①ボックスの設置が完了後、扉を開き、電源ボタンを1回押します。
- ②アラームボタンを1回押します。

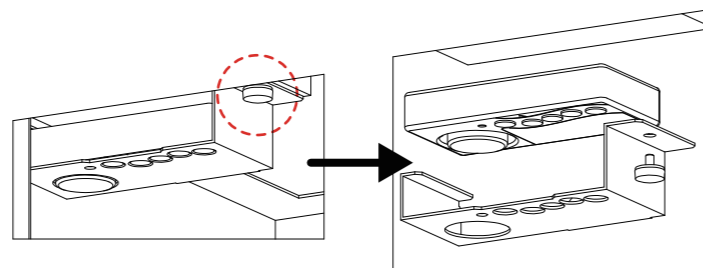
【注意】比較的大音量のブザーが鳴り始めます。

扉を閉めてブザーを停止させてください。
ブザーは扉を開けることで作動、閉めることで停止します。
※電源ボタンを2秒押すことで電源をオフにしてブザーを停止することも可能です。

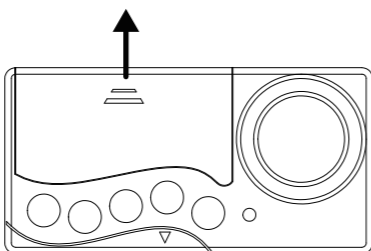


■ ブザーの電池を交換するには

扉を開けて電源ボタンを2秒押し、電源をオフにします。
ブザーの右側にある白ネジを取外し、ブザーをボックスから取外します。



ブザーの電池カバーを上図中の矢印の方向にスライドさせ、カバーを取り外して内部の電池 (単4電池2本) を交換します。
交換後、外した手順と同様に、カバーを装着してブザーのネジを固定し、取り付け方向に注意しながら金具にブザーを取り付けます。
白ネジでボックスに固定し、電源ボタンを1回押し、アラームボタンを1回押しから扉を閉めます。



【注意】
ブザーを取り付ける際はこの面を下に、ON/OFFのスイッチが奥側になるようにします。

【注意】ブザーの取り付け方向間違いと、電源ボタン・アラームボタンの押し忘れにはご注意ください。

※電池は年1回の交換を推奨します。
※ブザー音量は1個で105~108dBです。

STEP

6 暗証番号を変更する

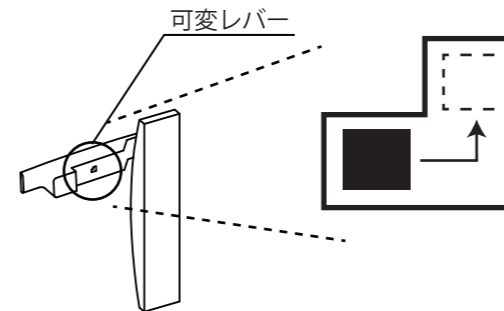
初期設定は0000です。
鍵で開け閉めする場合は、上部・下部共に同じ1本の鍵でできます。



1. ハンドルを引き上げ、右に回すとドアをあけることができます。

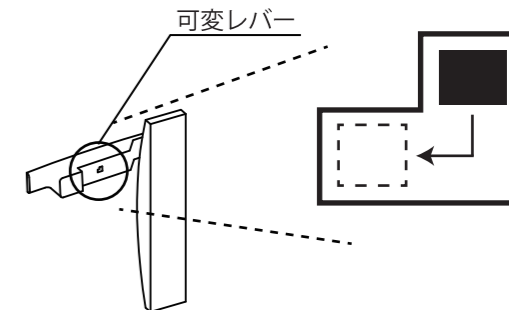


2. ハンドル裏側の可変レバーを下図のように移動させます。



3. ダイヤルを新しい暗証番号に合わせます。数字がダイヤルの真ん中で揃っているかご確認ください。

4. 可変レバーを元の位置に戻します。



5. ハンドルを元の位置に戻すとロックがかかります。可変レバーを元の位置に戻していないとロックがかからないのでご注意ください。

より詳しい手順はこちらの動画説明をご参照ください。

