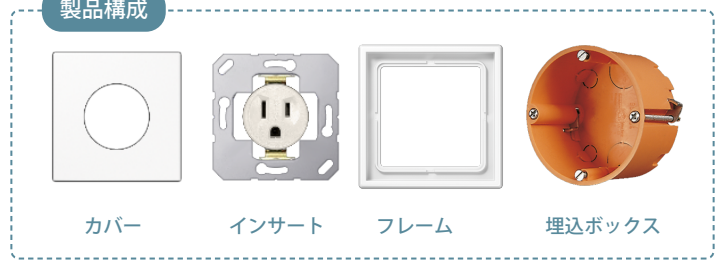


Ex) ホワイト、アルミニウム



- ・製品名: LS521 コンセント 71カラー
- ・品番: LS521-15WWPL 他 70カラー

製品構成



■本仕様書適用品番・品名一覧表

カラー	カバー	フレーム(1連)	インサート	ボックス
ホワイト	LS521-15WWPL	LS981WW	(ホワイト) TW521-15WWINS ・ (ブラック) TW521-15SWINS	9063-02 (プラスチック 奥行47mm)
マットホワイト	LS521-15WWMPL	LS981WWM		
マットブラック	LS521-15SWMPL	LS981SWM		
アルミニウム	AL2521-15PL	AL2981		
ステンレススチール	ES2521-15PL	ES2981		
ダークアルミ*	AL2521-15D	AL2981D		
クラシックブラス	ME2521-15CPL	ME2981C		
アンティークブラス	ME2521-15ATPL	ME2981AT		
コルビュージェ***	LC521-15***	LC981***		

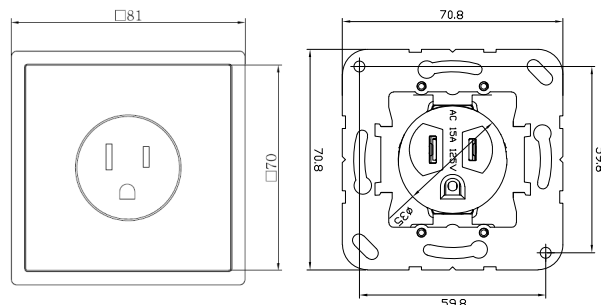
- ※ダークアルミ*は特注色となります。詳細についてはお問い合わせください。
- ※コルビュージェシリーズは63色からお選びいただけます。
- ***には3桁の各色番号が入ります。
(参照:カラーバリエーション資料URL)
- ※フレームは1~5連からお選びいただけます。
- ・2連ホワイトの場合⇒LS982WW
- ・3連アルミニウムの場合⇒ES2983

■材質

資材	Plastic				Metal				
	カラー	ホワイト	マットホワイト	マットブラック	コルビュージェ***	アルミニウム	ステンレススチール	ダークアルミ	クラシックブラス
材質	Duro Plastic	Duro Plastic	Duro Plastic	Duro Plastic	Aluminium AlMg1	Stainless Steel 1.4303 X4 CrNi 18-12	Aluminium Lacquered	Brass	Brass

■製品仕様(TW521-15WWINS/TW521-15SWINS)

- ・定 格: 15 A 125 V
- ・適合法規: 電気用品安全法(特定電気用品)
- ・規格名称: NEMA 5-15R
- ・結線方式: 巻締端子式
- ・適用電線: (径)Φ1.6 Φ2 Cu単線専用
- ・保証期間: 1年
- ・製 造 国: 台湾



▲製品寸法図(カバー・インサート)(単位:mm)

■施工及び設置環境の注意事項

※下記項目を満たさずに施工され、生じたトラブルに関しては、弊社は責任を負いかねます。

- ・本器具には、指定された種類の電線(径:Φ1.6 or Φ2, Cu単線)以外を使用しないでください。誤った電線を使用すると、発熱や接触不良が発生し、事故の原因となる恐れがあります。
- ・接地端子に接地線を確実に結線してください。結線及び接地が不十分な場合、コンセントに接続された負荷機器が漏電したとき、感電の恐れがあります。
- ・電線の共締めは行わないでください。誤った結線により感電や端子部の異常発熱、発火などの恐れがあります。
- ・粉塵が多い環境や水気のある場所での使用は避けてください。屋外など不適切な場所で使用されると、器具の絶縁不良による感電や短絡の恐れがあります。
- ・電線被覆が損傷した状態での使用はお控えください。絶縁不良により感電や短絡の恐れがあります。
- ・接続した電線を過度に引っ張ったり、ねじったりしないでください。心線が傷つき、端子部の異常発熱や発火につながる恐れがあります。